

見積参考資料

工事名 R 1 三土 三好中継局他 三・池田白地他 雨量観測設備工事

◇経費情報◇

工種区分	河川維持工事
単価地区	三好 1
施工地域・工事場所	補正無し（地方部 施工場所が一般交通等の影響を受けない場合）
前金支出割合	補正を行わない
契約保証	金銭的保証
現場環境改善費	計上しない

注意

「見積参考資料」は入札参加者の迅速で適正な工事費の見積りのための一資料であり、請負契約を拘束するものではない。

設計内訳書（本工事）

工事名	R 1 三土 三好中継局他 三・池田白地他 雨量観測設備工事				事業区分 工事区分	電気通信設備 通信設備(機器単体)	
工事区分・工種・種別・細別	規格	単位	数量	単価	金額	数量・金額増減	摘要
通信設備(機器単体)		式	1				
テレメータ設備		式	1				
テレメータ中継局装置 三好中継局		式	1				
テレメータ用無線装置	型式(文字入力):受信機,規格(文字入力):400MHz帯(国電通仕23号準拠品)	台	2				単 1号
テレメータ用中継装置	型式(文字入力):データ変換装置,規格(文字入力):国電通仕46号準拠品	台	1				単 2号
テレメータ用空中線装置	型式(文字入力):3段コーリニア,規格(文字入力):400MHz帯	基	1				単 3号
無停電電源装置	規格(文字入力):1kVA	台	1				単 4号
同軸避雷器	型式(文字入力):400MHz帯,規格(文字入力):0.5db以下	個	1				単 5号
フィルタ	規格(文字入力):バンドパス(400MHz帯)	台	1				単 6号
通信用耐雷変圧器 対雷トランス	型式(文字入力):据置型,規格(文字入力):1kVA	台	1				単 7号
テレメータ観測局装置 寺野観測局		式	1				
テレメータ用無線装置	型式(文字入力):400MHz帯,1W,規格(文字入力):国電通仕23号準拠品	台	1				単 8号
観測装置	型式(文字入力):タイプ1,規格(文字入力):国電通仕第46号準拠品	台	1				単 9号

設計内訳書（本工事）

工事名	R 1 三土 三好中継局他 三・池田白地他 雨量観測設備工事				事業区分 工事区分	電気通信設備 通信設備(機器単体)	
工事区分・工種・種別・細別	規格	単位	数量	単価	金額	数量・金額増減	摘要
テレメタ用空中線装置	型式(文字入力):八木広帯域形,規格(文字入力):400MHz帯, 50Ω, 5素子	基	1				単 10号
端子台	型式(文字入力):ダイオード付,規格:10P、10A以上 (順方向電流10A以上、逆方向耐圧400V以上)	台	1				単 11号
太陽電池	型式(文字入力):装柱架台式,規格(文字入力):5W	個	1				単 12号
鉛蓄電池	型式(文字入力):シール型据置鉛蓄電池,規格(文字入力):12V,11Ah 以上	個	1				単 13号
同軸避雷器	型式(文字入力):400MHz帯,規格(文字入力):0.5db以下	個	1				単 14号
テレメタ観測局装置 大久保観測局		式	1				
テレメタ用無線装置	型式(文字入力):400MHz帯, 1W,規格(文字入力):国電通仕23号準拠品	台	1				単 15号
観測装置	型式(文字入力):タイプ1,規格(文字入力):国電通仕第46準拠品	台	1				単 16号
テレメタ用空中線装置	型式(文字入力):八木広帯域形,規格(文字入力):400MHz帯, 50Ω, 5素子	基	1				単 17号
端子台	型式(文字入力):ダイオード付,規格:10P、10A以上 (順方向電流10A以上、逆方向耐圧400V以上)	台	1				単 18号
太陽電池	型式(文字入力):装柱架台式,規格(文字入力):5W	個	1				単 19号
鉛蓄電池	型式(文字入力):シール型据置鉛蓄電池,規格(文字入力):12V,11Ah 以上	個	1				単 20号
同軸避雷器	型式(文字入力):400MHz帯,規格(文字入力):0.5db以下	個	1				単 21号

設計内訳書（本工事）

工事名	R 1 三土 三好中継局他 三・池田白地他 雨量観測設備工事				事業区分 工事区分	電気通信設備 通信設備(機器単体)	
工事区分・工種・種別・細別	規格	単位	数量	単価	金額	数量・金額増減	摘要
機器単体費計(工場製作原価)		式	1				
通信設備		式	1				
テレメタ設備工		式	1				
テレメタ中継局装置設置工 三好中継局		式	1				
テレメタ中継局装置設置 データ変換装置・中継装置	型式(文字入力): μ -V中継局,規格(文字入力):400MHz帯	局	1				単 22号
テレメタ中継局装置附属品		式	1				内 1号
テレメタ観測局装置設置工 寺野観測局		式	1				
テレメタ観測局装置設置	型式(文字入力):2量型,規格(文字入力):雨量	局	1				単 23号
テレメタ観測局装置附属品		式	1				内 2号
テレメタ観測局装置設置工 大久保観測局		式	1				
テレメタ観測局装置設置	型式(文字入力):2量型,規格(文字入力):雨量	局	1				単 24号
テレメタ観測局装置附属品		式	1				内 3号
避雷設備設置工 寺野観測局		式	1				

設計内訳書（本工事）

工事名	R 1 三土 三好中継局他 三・池田白地他 雨量観測設備工事				事業区分 工事区分	電気通信設備 通信設備	
工事区分・工種・種別・細別	規格	単位	数量	単価	金額	数量・金額増減	摘要
突針設置	型式(文字入力):国土交通省型 LR-1, 規格(文字入力):クロームメッキ, 銅製	基	1				単 25号
導線敷設	型式(文字入力):避雷導線, 規格(文字入力):40sq	m	7				単 26号
保護 ^ハ イ ^フ 設置	型式(文字入力):耐衝撃性硬質ビニル電線管, 規格(文字入力):HIVE28	m	2				単 27号
避雷用接地端子箱設置	型式(文字入力):共架型, 規格(文字入力):TB-AS1	個	1				単 28号
避雷用附属品	名称(文字入力):サドル他, 規格(文字入力):各種	式	1				内 4号
避雷設備設置工 大久保観測局		式	1				
突針設置	型式(文字入力):国土交通省型 LR-1, 規格(文字入力):クロームメッキ, 銅製	基	1				単 29号
導線敷設	型式(文字入力):避雷導線, 規格(文字入力):40sq	m	7				単 30号
保護 ^ハ イ ^フ 設置	型式(文字入力):耐衝撃性硬質ビニル電線管, 規格(文字入力):HIVE28	m	2				単 31号
避雷用接地端子箱設置	型式(文字入力):共架型, 規格(文字入力):TB-AS1	個	1				単 32号
避雷用附属品	名称(文字入力):サドル他, 規格(文字入力):各種	式	1				内 5号
通信配線工 寺野観測局		式	1				
通信屋外配線 管内	線種:配線各種	m	10				単 33号 10D-2V

設計内訳書（本工事）

工事名	R 1 三土 三好中継局他 三・池田白地他 雨量観測設備工事				事業区分 工事区分	電気通信設備 通信設備	
工事区分・工種・種別・細別	規格	単位	数量	単価	金額	数量・金額増減	摘要
通信屋外配線 管内	線種:配線各種	m	1				単 34号 5D-2V
通信屋外配線 露出	線種:配線各種	m	1				単 35号 10D-2V
通信配線工 大久保観測局		式	1				
通信屋外配線 管内	線種:配線各種	m	10				単 36号 10D-2V
通信屋外配線 管内	線種:配線各種	m	1				単 37号 5D-2V
通信屋外配線 露出	線種:配線各種	m	1				単 38号 10D-2V
通信配線工 三好中継局		式	1				
給電線敷設	名称:高周波同軸ケーブル,ケーブル規格:10D-FB	m	27				単 39号
給電線敷設	名称:PE絶縁高周波同軸ケーブル,ケーブル規格:10D-2V 単線	m	6				単 40号
通信配線附属品	名称:同軸接栓他,規格:各種	式	1				内 6号
配管・配線工 寺野観測局		式	1				
屋外配管	管種(文字入力):厚鋼電線管,径:26.5mm	m	6				単 41号 G22
屋外配管	管種(文字入力):厚鋼電線管,径:33.3mm	m	8				単 42号 G28

設計内訳書（本工事）

工事名	R1三土 三好中継局他 三・池田白地他 雨量観測設備工事				事業区分 工事区分	電気通信設備 通信設備	
工事区分・工種・種別・細別	規格	単位	数量	単価	金額	数量・金額増減	摘要
屋外配管	管種(文字入力):金属製可とう電線管(ビニル被覆),径:30.4mm	m	1				単 43号 #24
屋外配管	管種(文字入力):金属製可とう電線管(ビニル被覆),径:36.5mm	m	1				単 44号 #30
配管配線附属品	名称(文字入力):配管付属品,規格(文字入力):エントランスキャップ他	式	1				内 7号
配管・配線工 大久保観測局		式	1				
屋外配管	管種(文字入力):厚鋼電線管,径:26.5mm	m	6				単 45号 G22
屋外配管	管種(文字入力):厚鋼電線管,径:33.3mm	m	8				単 46号 G28
屋外配管	管種(文字入力):金属製可とう電線管(ビニル被覆),径:30.4mm	m	1				単 47号 #24
屋外配管	管種(文字入力):金属製可とう電線管(ビニル被覆),径:36.5mm	m	1				単 48号 #30
配管配線附属品	名称(文字入力):配管付属品,規格(文字入力):エントランスキャップ他	式	1				内 8号
配管・配線工 三好中継局		式	1				
屋内配線 ダクト	線種:CVケーブル(600V架橋ポリエチレン),心数:2心,CVケーブル規格:600V 3.5mm2×2C	m	7				単 49号
屋内配線 ラック	線種:CVケーブル(600V架橋ポリエチレン),心数:2心,CVケーブル規格:600V 3.5mm2×2C	m	11				単 50号
屋内配線 露出	線種:CVケーブル(600V架橋ポリエチレン),心数:2心,CVケーブル規格:600V 3.5mm2×2C	m	3				単 51号

設計内訳書（本工事）

工事名	R1三土 三好中継局他 三・池田白地他 雨量観測設備工事				事業区分 工事区分	電気通信設備 通信設備	
工事区分・工種・種別・細別	規格	単位	数量	単価	金額	数量・金額増減	摘要
プルボックス設置工 寺野観測局		式	1				
プルボックス設置 屋外筐体	規格(文字入力):屋外筐体,寸法(文字入力):W650 ×H900×D300程度	個	1				単 52号
プルボックス設置工 大久保観測局		式	1				
プルボックス設置 屋外筐体	規格(文字入力):屋外筐体,寸法(文字入力):W650 ×H900×D300程度	個	1				単 53号
テレメータ中継局装置撤去工 三好中継局		式	1				
テレメータ中継局装置撤去	型式(文字入力):μ-V中継局,規格(文字入力):400 MHz帯	局	1				単 54号
テレメータ観測局装置撤去工 寺野観測局		式	1				
テレメータ観測局装置撤去	型式(文字入力):2量型,規格(文字入力):雨量	局	1				単 55号
テレメータ観測局装置撤去工 大久保観測局		式	1				
テレメータ観測局装置撤去	型式(文字入力):2量型,規格(文字入力):雨量	局	1				単 56号
避雷設備撤去工 寺野観測局		式	1				
突針撤去	型式(文字入力):国土交通省型 LR-1,規格(文字 入力):クロムメッキ,銅製	基	1				単 57号
導線撤去	型式(文字入力):避雷導線,規格(文字入力):40sq	m	7				単 58号

設計内訳書（本工事）

工事名	R 1 三土 三好中継局他 三・池田白地他 雨量観測設備工事				事業区分 工事区分	電気通信設備 通信設備	
工事区分・工種・種別・細別	規格	単位	数量	単価	金額	数量・金額増減	摘要
保護パイプ撤去	型式(文字入力):耐衝撃性硬質ビニル電線管,規格 (文字入力):HIVE28	m	2				単 59号
避雷用接地端子箱撤去	型式(文字入力):共架型,規格(文字入力):TB-AS1	個	1				単 60号
避雷設備撤去工 大久保観測局		式	1				
突針撤去	型式(文字入力):国土交通省型 LR-1,規格(文字 入力):クロムメッキ,銅製	基	1				単 61号
導線撤去	型式(文字入力):避雷導線,規格(文字入力):40sq	m	7				単 62号
保護パイプ撤去	型式(文字入力):耐衝撃性硬質ビニル電線管,規格 (文字入力):HIVE28	m	2				単 63号
避雷用接地端子箱撤去	型式(文字入力):共架型,規格(文字入力):TB-AS1	個	1				単 64号
通信配線撤去工 寺野観測局		式	1				
通信屋外配線撤去 管内	線種(文字入力):同軸ケーブル,規格(文字入力):5 D-2V	m	1				単 65号
通信屋外配線撤去 管内	線種(文字入力):同軸ケーブル,規格(文字入力):1 0D-2V	m	10				単 66号
通信屋外配線撤去 露出	線種(文字入力):同軸ケーブル,規格(文字入力):1 0D-2V	m	1				単 67号
通信配線撤去工 大久保観測局		式	1				
通信屋外配線撤去 管内	線種(文字入力):同軸ケーブル,規格(文字入力):5 D-2V	m	1				単 68号

設計内訳書 (本工事)

工事名	R 1 三土 三好中継局他 三・池田白地他 雨量観測設備工事				事業区分 工事区分	電気通信設備 通信設備	
工事区分・工種・種別・細別	規格	単位	数量	単価	金額	数量・金額増減	摘要
通信屋外配線撤去 管内	線種(文字入力):同軸ケーブル,規格(文字入力):1 0D-2V	m	10				単 69号
通信屋外配線撤去 露出	線種(文字入力):同軸ケーブル,規格(文字入力):1 0D-2V	m	1				単 70号
通信配線撤去工 三好中継局		式	1				
給電線撤去	名称(文字入力):同軸ケーブル,規格(文字入力): 各種	m	27				単 71号
配管・配線撤去工 寺野観測局		式	1				
屋外配管撤去	管種(文字入力):厚鋼電線管(G22)他(管径36mm以 下),径:33.3mm	m	14				単 72号
屋外配管撤去	管種(文字入力):金属製可とう電線管(ビニル被 覆・#30),径:36.5mm	m	2				単 73号
配管・配線撤去工 大久保観測局		式	1				
屋外配管撤去	管種(文字入力):厚鋼電線管(G22)他(管径36mm以 下),径:33.3mm	m	14				単 74号
屋外配管撤去	管種(文字入力):金属製可とう電線管(ビニル被 覆・#30),径:36.5mm	m	2				単 75号
プルボックス撤去工 寺野観測局		式	1				
プルボックス撤去 屋外筐体	規格(文字入力):屋外筐体,寸法(文字入力):W650 ×H900×D300程度	個	1				単 76号
プルボックス撤去工 大久保観測局		式	1				

設計内訳書（本工事）

工事名	R 1 三土 三好中継局他 三・池田白地他 雨量観測設備工事				事業区分 工事区分	電気通信設備 通信設備	
工事区分・工種・種別・細別	規格	単位	数量	単価	金額	数量・金額増減	摘要
プルボックス撤去 屋外筐体	規格(文字入力):屋外筐体,寸法(文字入力):W650 ×H900×D300程度	個	1				単 77号
直接工事費		式	1				
共通仮設		式	1				
共通仮設費（率計上）		式	1				
純工事費		式	1				
現場管理費		式	1				
機器間接費		式	1				
機器管理費		式	1				
工事原価		式	1				
一般管理費等		式	1				
工事価格		式	1				
消費税額及び地方消費税額		式	1				
工事費計		式	1				

一式当り内訳書

単価使用年月	2019.08
歩掛適用年月	2019.08
労務調整係数	1.000-00000 0.0 0

内 1号	テレメータ中継局装置附属品							
	名称・規格	条件	単位	数量	単価	金額	数量・金額増減	摘要
	材料費(組)		組	1				単 99号
	合計							

一式当り内訳書

単価使用年月	2019.08
歩掛適用年月	2019.08
労務調整係数	1.000-00000 0.0 0

内 2号	テレメータ観測局装置附属品							
	名称・規格	条件	単位	数量	単価	金額	数量・金額増減	摘要
	材料費(組)		組	1				単 99号
	合計							

一式当り内訳書

単価使用年月	2019.08
歩掛適用年月	2019.08
労務調整係数	1.000-00000 0.0 0

内 3号	テレメータ観測局装置附属品						
名称・規格	条件	単位	数量	単価	金額	数量・金額増減	摘要
材料費(組)		組	1				単 99号
合計							

一式当り内訳書

単価使用年月	2019.08
歩掛適用年月	2019.08
労務調整係数	1.000-00000 0.0 0

内 4号	避雷用附属品	名称(文字入力):サドル他,規格(文字入力): 各種					
名称・規格	条件	単位	数量	単価	金額	数量・金額増減	摘要
材料費(個)		個	2				単 116号
材料費(本)		本	5				単 117号
合計							

一式当り内訳書

単価使用年月	2019.08
歩掛適用年月	2019.08
労務調整係数	1.000-00000 0.0 0

内 5号	避雷用附属品	名称(文字入力):サドル他,規格(文字入力): 各種					
名称・規格	条件	単位	数量	単価	金額	数量・金額増減	摘要
材料費(個)		個	2				単 116号
材料費(本)		本	5				単 117号
合計							

一式当り内訳書

単価使用年月	2019.08
歩掛適用年月	2019.08
労務調整係数	1.000-00000 0.0 0

内 6号	通信配線附属品	名称:同軸接栓他,規格:各種					
名称・規格	条件	単位	数量	単価	金額	数量・金額増減	摘要
材料費(個)		個	2				単 126号
材料費(個)		個	2				単 127号
材料費(組)		組	33				単 128号
合計							

一式当り内訳書

単価使用年月	2019.08
歩掛適用年月	2019.08
労務調整係数	1.000-00000 0.0 0

内 7号	配管配線附属品	名称(文字入力):配管付属品,規格(文字入力) :エントランスキャップ他					
名称・規格	条件	単位	数量	単価	金額	数量・金額増減	摘要
材料費(個)		個	1				単 136号
材料費(個)		個	1				単 137号
材料費(個)		個	9				単 116号
材料費(個)		個	7				単 138号
材料費(本)		本	2				単 139号
材料費(本)		本	5				単 140号
材料費(本)		本	2				単 141号
合計							

一式当り内訳書

単価使用年月	2019.08
歩掛適用年月	2019.08
労務調整係数	1.000-00000 0.0 0

内 8号	配管配線附属品	名称(文字入力):配管付属品,規格(文字入力) :エントランスキャップ他					
名称・規格	条件	単位	数量	単価	金額	数量・金額増減	摘要
材料費(個)		個	1				単 136号
材料費(個)		個	1				単 137号
材料費(個)		個	9				単 116号
材料費(個)		個	7				単 138号
材料費(本)		本	2				単 139号
材料費(本)		本	5				単 140号
材料費(本)		本	2				単 141号
合計							

1 次単価表

単価使用年月	2019.08
歩掛適用年月	2019.08
労務調整係数	1.000-00000 0.0 0

単 1号	名称・規格	条件	単位	数量	単価	金額	摘要
	テレメータ用無線装置	型式(文字入力):受信機,規格(文字入力):400MHz帯(国電通仕23号準拠品)	単位	台	単位数量	1	単価
	機器単体費(台)		台	1			単 78号
	合計						
	単価						円/台

1 次単価表

単価使用年月	2019.08
歩掛適用年月	2019.08
労務調整係数	1.000-00000 0.0 0

単 2号	名称・規格	条件	単位	数量	単価	金額	摘要
	テレメータ用中継装置	型式(文字入力):データ変換装置,規格(文字入力):国電通仕46号準拠品	単位	台	単位数量	1	単価
	機器単体費(台)		台	1			単 79号
	合計						
	単価						円/台

1次単価表

単価使用年月	2019.08
歩掛適用年月	2019.08
労務調整係数	1.000-00000 0.0 0

単 3号	テレメタ用空中線装置	型式(文字入力):3段コーリニア,規格(文字入力):400MHz帯	単位	基	単位数量	1	単価	
名称・規格		条件	単位	数量	単価	金額	摘要	
機器単体費(基)			基	1			単 80号	
合計								
単価							円/基	

1次単価表

単価使用年月	2019.08
歩掛適用年月	2019.08
労務調整係数	1.000-00000 0.0 0

単 4号	無停電電源装置	規格(文字入力):1kVA	単位	台	単位数量	1	単価	
名称・規格		条件	単位	数量	単価	金額	摘要	
機器単体費(台)			台	1			単 81号	
合計								
単価							円/台	

1次単価表

単価使用年月	2019.08
歩掛適用年月	2019.08
労務調整係数	1.000-00000 0.0 0

単 5号	同軸避雷器	型式(文字入力):400MHz帯,規格(文字入力):0.5db以下	単位	個	単位数量	1	単価	
名称・規格		条件	単位	数量	単価	金額	摘要	
機器単体費(個)			個	1			単 82号	
合計								
単価							円/個	

1次単価表

単価使用年月	2019.08
歩掛適用年月	2019.08
労務調整係数	1.000-00000 0.0 0

単 6号	フィルタ	規格(文字入力):バンドパス(400MHz帯)	単位	台	単位数量	1	単価	
名称・規格		条件	単位	数量	単価	金額	摘要	
機器単体費(台)			台	1			単 83号	
合計								
単価							円/台	

1次単価表

単価使用年月	2019.08
歩掛適用年月	2019.08
労務調整係数	1.000-00000 0.0 0

単 7号	通信用耐雷変圧器 対雷トランス	型式(文字入力):据置型,規格(文字 入力):1kVA	単位	台	単位数量	1	単価	
名称・規格		条件	単位	数量	単価	金額	摘要	
機器単体費(台)			台	1			単 84号	
合計								
単価							円/台	

1次単価表

単価使用年月	2019.08
歩掛適用年月	2019.08
労務調整係数	1.000-00000 0.0 0

単 8号	テレメータ用無線装置	型式(文字入力):400MHz帯,1W,規格 (文字入力):国電通仕23号準拠品	単位	台	単位数量	1	単価	
名称・規格		条件	単位	数量	単価	金額	摘要	
機器単体費(台)			台	1			単 85号	
合計								
単価							円/台	

1次単価表

単価使用年月	2019.08
歩掛適用年月	2019.08
労務調整係数	1.000-00000 0.0 0

単 9号	観測装置	型式(文字入力):タイプ1,規格(文字入力):国電通仕第46準拠品	単位	台	単位数量	1	単価	
名称・規格		条件	単位	数量	単価	金額	摘要	
機器単体費(台)			台	1			単 86号	
合計								
単価							円/台	

1次単価表

単価使用年月	2019.08
歩掛適用年月	2019.08
労務調整係数	1.000-00000 0.0 0

単 10号	テレメータ用空中線装置	型式(文字入力):八木広帯域形,規格(文字入力):400MHz帯,50Ω,5素子	単位	基	単位数量	1	単価	
名称・規格		条件	単位	数量	単価	金額	摘要	
機器単体費(基)			基	1			単 87号	
合計								
単価							円/基	

1次単価表

単価使用年月	2019.08
歩掛適用年月	2019.08
労務調整係数	1.000-00000 0.0 0

単 11号	端子台	型式(文字入力):ダイオード付, 規格:10P、10A以上 (順方向電流10A以上、逆方向耐圧4	単位	台	単位数量	1	単価	
名称・規格		条件	単位	数量	単価	金額	摘要	
機器単体費(台)			台	1			単 88号	
合計								
単価							円/台	

1次単価表

単価使用年月	2019.08
歩掛適用年月	2019.08
労務調整係数	1.000-00000 0.0 0

単 12号	太陽電池	型式(文字入力):装柱架台式, 規格(文字入力):5W	単位	個	単位数量	1	単価	
名称・規格		条件	単位	数量	単価	金額	摘要	
機器単体費(台)			台	1			単 89号	
合計								
単価							円/個	

1 次単価表

単価使用年月	2019.08
歩掛適用年月	2019.08
労務調整係数	1.000-00000 0.0 0

単 13号	鉛蓄電池	型式(文字入力):シール型据置鉛蓄電池,規格(文字入力):12V,11Ah以上	単位	個	単位数量	1	単価	
名称・規格		条件	単位	数量	単価	金額	摘要	
機器単体費(台)			台	1			単 90号	
合計								
単価							円/個	

1 次単価表

単価使用年月	2019.08
歩掛適用年月	2019.08
労務調整係数	1.000-00000 0.0 0

単 14号	同軸避雷器	型式(文字入力):400MHz帯,規格(文字入力):0.5db以下	単位	個	単位数量	1	単価	
名称・規格		条件	単位	数量	単価	金額	摘要	
機器単体費(個)			個	1			単 82号	
合計								
単価							円/個	

1次単価表

単価使用年月	2019.08
歩掛適用年月	2019.08
労務調整係数	1.000-00000 0.0 0

単 15号	テレメータ用無線装置	型式(文字入力):400MHz帯, 1W,規格 (文字入力):国電通仕23号準拠品	単位	台	単位数量	1	単価	
名称・規格		条件	単位	数量	単価	金額	摘要	
機器単体費(台)			台	1			単 85号	
合計								
単価							円/台	

1次単価表

単価使用年月	2019.08
歩掛適用年月	2019.08
労務調整係数	1.000-00000 0.0 0

単 16号	観測装置	型式(文字入力):タイプ1,規格(文字 入力):国電通仕第46準拠品	単位	台	単位数量	1	単価	
名称・規格		条件	単位	数量	単価	金額	摘要	
機器単体費(台)			台	1			単 86号	
合計								
単価							円/台	

1次単価表

単価使用年月	2019.08
歩掛適用年月	2019.08
労務調整係数	1.000-00000 0.0 0

単 17号	テレメタ用空中線装置	型式(文字入力):八木広帯域形,規格 (文字入力):400MHz帯, 50Ω, 5素子	単位	基	単位数量	1	単価	
名称・規格		条件	単位	数量	単価	金額	摘要	
機器単体費(基)			基	1			単 87号	
合計								
単価							円/基	

1次単価表

単価使用年月	2019.08
歩掛適用年月	2019.08
労務調整係数	1.000-00000 0.0 0

単 18号	端子台	型式(文字入力):ダイオード付,規格 :10P、10A以上 (順方向電流10A以上、逆方向耐圧4	単位	台	単位数量	1	単価	
名称・規格		条件	単位	数量	単価	金額	摘要	
機器単体費(台)			台	1			単 88号	
合計								
単価							円/台	

1 次単価表

単価使用年月	2019.08
歩掛適用年月	2019.08
労務調整係数	1.000-00000 0.0 0

単 19号	太陽電池	型式(文字入力):装柱架台式,規格(文字入力):5W	単位	個	単位数量	1	単価	
名称・規格		条件	単位	数量	単価	金額	摘要	
機器単体費(台)			台	1			単 89号	
合計								
単価							円/個	

1 次単価表

単価使用年月	2019.08
歩掛適用年月	2019.08
労務調整係数	1.000-00000 0.0 0

単 20号	鉛蓄電池	型式(文字入力):シール型据置鉛蓄電池,規格(文字入力):12V,11Ah以上	単位	個	単位数量	1	単価	
名称・規格		条件	単位	数量	単価	金額	摘要	
機器単体費(台)			台	1			単 90号	
合計								
単価							円/個	

1次単価表

単価使用年月	2019.08
歩掛適用年月	2019.08
労務調整係数	1.000-00000 0.0 0

単 21号	同軸避雷器	型式(文字入力):400MHz帯,規格(文字入力):0.5db以下	単位	個	単位数量	1	単価	
名称・規格		条件	単位	数量	単価	金額	摘要	
	機器単体費(個)		個	1			単 82号	
	合計							
	単価						円/個	

1 次単価表

単価使用年月	2019.08
歩掛適用年月	2019.08
労務調整係数	1.000-00000 0.0 0

単 22号	テレマタ中継局装置設置 データ変換装置・中継装置	型式(文字入力): μ -V中継局,規格(文字入力):400MHz帯	単位	局	単位数量	1	単価	
名称・規格		条件	単位	数量	単価	金額	摘要	
	テレマタ監視局装置調整(監視装置)	監視装置,補正なし,13対向,無線機あり	架	1			単	91号
	中継局装置据付	中継局装置,新設,補正なし	架	1			単	92号
	中継局装置調整	中継局装置,補正なし	架	1			単	93号
	移動体通信用空中線据付	3段コリニア,新設,補正なし,23.7m	基	1			単	94号
	移動体通信用空中線調整	八木,補正なし	基	1			単	95号
	移動体通信用付属品取付	同軸避雷器,新設,補正あり	個	1			単	96号
	耐雷変圧器取付(移動体通信)	耐雷変圧器0.5-1kVA 据付,新設,補正なし	台	1			単	97号
	小容量無停電電源装置据付・調整	新設,補正なし	台	1			単	98号
	合計							
	単価						円/局	

1次単価表

単価使用年月	2019.08
歩掛適用年月	2019.08
労務調整係数	1.000-00000 0.0 0

単 23号	テレメータ観測局装置設置	型式(文字入力):2量型,規格(文字入力):雨量	単位	局	単位数量	1	単価	
名称・規格		条件	単位	数量	単価	金額	摘要	
	テレメータ観測局装置据付	観測装置据付 無線機含む,新設,補正なし	台	1				単 100号
	テレメータ観測局装置据付(太陽電池)	太陽電池据付 9W~42W,新設,補正なし	面	1				単 101号
	テレメータ観測局装置調整	観測装置調整 無線機含む,補正なし,無線機あり	台	1				単 102号
	テレメータ用空中線据付	八木型 150MHz~400MHz,新設,補正なし,12m	基	1				単 103号
	テレメータ用空中線調整	八木型,補正なし	基	1				単 104号
	移動体通信用付属品取付	同軸避雷器,新設,補正なし	個	1				単 105号
	合計							
	単価							円/局

1 次単価表

単価使用年月	2019.08
歩掛適用年月	2019.08
労務調整係数	1.000-00000 0.0 0

単 24号	テレメータ観測局装置設置	型式(文字入力):2量型,規格(文字入力):雨量	単位	局	単位数量	1	単価	
名称・規格		条件	単位	数量	単価	金額	摘要	
	テレメータ観測局装置据付	観測装置据付 無線機含む,新設,補正なし	台	1				単 100号
	テレメータ観測局装置据付(太陽電池)	太陽電池据付 9W~42W,新設,補正なし	面	1				単 101号
	テレメータ観測局装置調整	観測装置調整 無線機含む,補正なし,無線機あり	台	1				単 102号
	テレメータ用空中線据付	八木型 150MHz~400MHz,新設,補正なし,12m	基	1				単 103号
	テレメータ用空中線調整	八木型,補正なし	基	1				単 104号
	移動体通信用付属品取付	同軸避雷器,新設,補正なし	個	1				単 105号
	合計							
	単価							円/局

1次単価表

単価使用年月	2019.08
歩掛適用年月	2019.08
労務調整係数	1.000-00000 0.0 0

単 25号	突針設置	型式(文字入力):国土交通省型 LR-1, 規格(文字入力):クロームメッキ, 銅製	単位	基	単位数量	1	単価	
名称・規格		条件	単位	数量	単価	金額	摘要	
	避雷針設置(突針)	突針, 新設	基	1			単 106号	
	避雷針(クロームメッキ突針)	建設省型 LR-1 (LR-2)	基	1			単 107号	
	避雷針(支持管)	建設省型 BST(黄銅管) 4m	本	0.25			単 108号	
	避雷針(支持管取付金物)	黄銅管用 露出 径38.0	個	1			単 109号	
	合計							
	単価						円/基	

1次単価表

単価使用年月	2019.08
歩掛適用年月	2019.08
労務調整係数	1.000-00000 0.0 0

単 26号	導線敷設	型式(文字入力):避雷導線,規格(文字入力):40sq	単位	m	単位数量	1	単価	
名称・規格		条件	単位	数量	単価	金額	摘要	
	避雷針設置(導線敷設)	導線敷設,新設	m	1			単 110号	
	鬼より線(避雷導線)	40mm2	m	1			単 111号	
	合計							
	単価						円/m	

1次単価表

単価使用年月	2019.08
歩掛適用年月	2019.08
労務調整係数	1.000-00000 0.0 0

単 27号	保護パイプ設置	型式(文字入力):耐衝撃性硬質ビニル電線管,規格(文字入力):HIVE28	単位	m	単位数量	1	単価	
名称・規格		条件	単位	数量	単価	金額	摘要	
	避雷針設置(導線敷設)	保護パイプ,新設	m	1			単 112号	
	材料費(m)		m	1			単 113号	
	合計							
	単価						円/m	

1次単価表

単価使用年月	2019.08
歩掛適用年月	2019.08
労務調整係数	1.000-00000 0.0 0

単 28号	避雷用接地端子箱設置	型式(文字入力):共架型,規格(文字入力):TB-AS1	単位	個	単位数量	1	単価	
名称・規格		条件	単位	数量	単価	金額	摘要	
	避雷器及び接地用端子箱設置	接地用端子箱,新設	個	1			単 114号	
	避雷針(端子箱)	建設省型 TB-AF(S) 1A	面	1			単 115号	
	合計							
	単価						円/個	

1次単価表

単価使用年月	2019.08
歩掛適用年月	2019.08
労務調整係数	1.000-00000 0.0 0

単 29号	突針設置	型式(文字入力):国土交通省型 LR-1, 規格(文字入力):クロームメッキ, 銅製	単位	基	単位数量	1	単価	
名称・規格		条件	単位	数量	単価	金額	摘要	
	避雷針設置(突針)	突針, 新設	基	1			単 106号	
	避雷針(クロームメッキ突針)	建設省型 LR-1 (LR-2)	基	1			単 107号	
	避雷針(支持管)	建設省型 BST(黄銅管) 4m	本	0.25			単 108号	
	避雷針(支持管取付金物)	黄銅管用 露出 径38.0	個	1			単 109号	
	合計							
	単価						円/基	

1次単価表

単価使用年月	2019.08
歩掛適用年月	2019.08
労務調整係数	1.000-00000 0.0 0

単 30号	導線敷設	型式(文字入力):避雷導線,規格(文字入力):40sq	単位	m	単位数量	1	単価	
名称・規格		条件	単位	数量	単価	金額	摘要	
	避雷針設置(導線敷設)	導線敷設,新設	m	1			単 110号	
	鬼より線(避雷導線)	40mm2	m	1			単 111号	
	合計							
	単価						円/m	

1次単価表

単価使用年月	2019.08
歩掛適用年月	2019.08
労務調整係数	1.000-00000 0.0 0

単 31号	保護パイプ設置	型式(文字入力):耐衝撃性硬質ビニル電線管,規格(文字入力):HIVE28	単位	m	単位数量	1	単価	
名称・規格		条件	単位	数量	単価	金額	摘要	
	避雷針設置(導線敷設)	保護パイプ,新設	m	1			単 112号	
	材料費(m)		m	1			単 113号	
	合計							
	単価						円/m	

1次単価表

単価使用年月	2019.08
歩掛適用年月	2019.08
労務調整係数	1.000-00000 0.0 0

単 32号	避雷用接地端子箱設置	型式(文字入力):共架型,規格(文字入力):TB-AS1	単位	個	単位数量	1	単価	
名称・規格		条件	単位	数量	単価	金額	摘要	
	避雷器及び接地用端子箱設置	接地用端子箱,新設	個	1				単 114号
	避雷針(端子箱)	建設省型 TB-AF(S) 1A	面	1				単 115号
	合計							
	単価							円/個

1次単価表

単価使用年月	2019.08
歩掛適用年月	2019.08
労務調整係数	1.000-00000 0.0 0

単 33号	通信屋外配線 管内	線種:配線各種	単位	m	単位数量	1	単価	
名称・規格		条件	単位	数量	単価	金額	摘要	
	ケーブル及び電線配線	管内配線,20mm以下,新設	m	1				単 118号
	配線各種		m	1				単 119号
	合計							
	単価							円/m

1次単価表

単価使用年月	2019.08
歩掛適用年月	2019.08
労務調整係数	1.000-00000 0.0 0

単 34号	通信屋外配線 管内	線種:配線各種	単位	m	単位数量	1	単価	
名称・規格		条件	単位	数量	単価	金額	摘要	
ケーブル及び電線配線		管内配線, 10mm以下, 新設	m	1			単 120号	
配線各種			m	1			単 121号	
合計								
単価							円/m	

1次単価表

単価使用年月	2019.08
歩掛適用年月	2019.08
労務調整係数	1.000-00000 0.0 0

単 35号	通信屋外配線 露出	線種:配線各種	単位	m	単位数量	1	単価	
名称・規格		条件	単位	数量	単価	金額	摘要	
ケーブル及び電線配線		露出配線, 20mm以下, 新設	m	1			単 122号	
配線各種			m	1			単 119号	
合計								
単価							円/m	

1 次単価表

単価使用年月	2019.08
歩掛適用年月	2019.08
労務調整係数	1.000-00000 0.0 0

単 36号	通信屋外配線 管内	線種:配線各種	単位	m	単位数量	1	単価	
名称・規格		条件	単位	数量	単価	金額	摘要	
	ケーブル及び電線配線	管内配線, 20mm以下, 新設	m	1			単 118号	
	配線各種		m	1			単 119号	
	合計							
	単価						円/m	

1 次単価表

単価使用年月	2019.08
歩掛適用年月	2019.08
労務調整係数	1.000-00000 0.0 0

単 37号	通信屋外配線 管内	線種:配線各種	単位	m	単位数量	1	単価	
名称・規格		条件	単位	数量	単価	金額	摘要	
	ケーブル及び電線配線	管内配線, 10mm以下, 新設	m	1			単 120号	
	配線各種		m	1			単 121号	
	合計							
	単価						円/m	

1次単価表

単価使用年月	2019.08
歩掛適用年月	2019.08
労務調整係数	1.000-00000 0.0 0

単 38号	通信屋外配線 露出	線種:配線各種	単位	m	単位数量	1	単価	
名称・規格		条件	単位	数量	単価	金額	摘要	
ケーブル及び電線配線		露出配線, 20mm以下, 新設	m	1			単 122号	
配線各種			m	1			単 119号	
合計								
単価							円/m	

1次単価表

単価使用年月	2019.08
歩掛適用年月	2019.08
労務調整係数	1.000-00000 0.0 0

単 39号	給電線敷設	名称:高周波同軸ケーブル,ケーブル規格:1 0D-FB	単位	m	単位数量	1	単価	
名称・規格		条件	単位	数量	単価	金額	摘要	
同軸ケーブル敷設		70MHz~2.5GHz 11-20mmφ以下, 新設	m	1			単 123号	
材料費(m)			m	1			単 124号	
合計								
単価							円/m	

1次単価表

単価使用年月	2019.08
歩掛適用年月	2019.08
労務調整係数	1.000-00000 0.0 0

単 40号	給電線敷設	名称:PE絶縁高周波同軸ケーブル,ケーブル 規格:10D-2V 単線	単位	m	単位数量	1	単価	
名称・規格		条件	単位	数量	単価	金額	摘要	
	同軸ケーブル敷設	70MHz~2.5GHz 11-20mmφ以下,新設	m	1			単 123号	
	材料費(m)		m	1			単 125号	
	合計							
	単価						円/m	

1次単価表

単価使用年月	2019.08
歩掛適用年月	2019.08
労務調整係数	1.000-00000 0.0 0

単 41号	屋外配管	管種(文字入力):厚鋼電線管,径:26. 5mm	単位	m	単位数量	1	単価	
名称・規格		条件	単位	数量	単価	金額	摘要	
	電線管敷設	厚鋼,36mm以下,新設,ナドル留め,2m以上,補正なし	m	1			単 129号	
	厚鋼電線管(G)	呼び径 22,15%	m	1			単 130号	
	合計							
	単価						円/m	

1次単価表

単価使用年月	2019.08
歩掛適用年月	2019.08
労務調整係数	1.000-00000 0.0 0

単 42号	屋外配管	管種(文字入力):厚鋼電線管,径:33.3mm	単位	m	単位数量	1	単価	
名称・規格		条件	単位	数量	単価	金額	摘要	
電線管敷設		厚鋼,36mm以下,新設,ナドル留め,2m以上,補正なし	m	1			単 129号	
厚鋼電線管(G)		呼び径 28,15%	m	1			単 131号	
合計								
単価							円/m	

1次単価表

単価使用年月	2019.08
歩掛適用年月	2019.08
労務調整係数	1.000-00000 0.0 0

単 43号	屋外配管	管種(文字入力):金属製可とう電線管(ビニル被覆),径:30.4mm	単位	m	単位数量	1	単価	
名称・規格		条件	単位	数量	単価	金額	摘要	
金属製可とう電線管敷設		36mm以下,新設	m	1			単 132号	
配線・配管		配管各種,15%	m	1			単 133号	
合計								
単価							円/m	

1次単価表

単価使用年月	2019.08
歩掛適用年月	2019.08
労務調整係数	1.000-00000 0.0 0

単 44号	屋外配管	管種(文字入力):金属製可とう電線管(ビニル被覆),径:36.5mm	単位	m	単位数量	1	単価	
名称・規格		条件	単位	数量	単価	金額	摘要	
	金属製可とう電線管敷設	54mm以下,新設	m	1			単 134号	
	配線・配管	配管各種,15%	m	1			単 135号	
	合計							
	単価						円/m	

1次単価表

単価使用年月	2019.08
歩掛適用年月	2019.08
労務調整係数	1.000-00000 0.0 0

単 45号	屋外配管	管種(文字入力):厚鋼電線管,径:26.5mm	単位	m	単位数量	1	単価	
名称・規格		条件	単位	数量	単価	金額	摘要	
	電線管敷設	厚鋼,36mm以下,新設,ナドル留め,2m以上,補正なし	m	1			単 129号	
	厚鋼電線管(G)	呼び径 22,15%	m	1			単 130号	
	合計							
	単価						円/m	

1 次単価表

単価使用年月	2019.08
歩掛適用年月	2019.08
労務調整係数	1.000-00000 0.0 0

単 46号	屋外配管	管種(文字入力):厚鋼電線管, 径:33.3mm	単位	m	単位数量	1	単価	
名称・規格		条件	単位	数量	単価	金額	摘要	
電線管敷設		厚鋼, 36mm以下, 新設, ナドル留め, 2m以上, 補正なし	m	1			単 129号	
厚鋼電線管(G)		呼び径 28, 15%	m	1			単 131号	
合計								
単価							円/m	

1 次単価表

単価使用年月	2019.08
歩掛適用年月	2019.08
労務調整係数	1.000-00000 0.0 0

単 47号	屋外配管	管種(文字入力):金属製可とう電線管 (ビニル被覆), 径:30.4mm	単位	m	単位数量	1	単価	
名称・規格		条件	単位	数量	単価	金額	摘要	
金属製可とう電線管敷設		36mm以下, 新設	m	1			単 132号	
配線・配管		配管各種, 15%	m	1			単 133号	
合計								
単価							円/m	

1次単価表

単価使用年月	2019.08
歩掛適用年月	2019.08
労務調整係数	1.000-00000 0.0 0

単 48号	屋外配管	管種(文字入力):金属製可とう電線管(ビニル被覆),径:36.5mm	単位	m	単位数量	1	単価	
名称・規格		条件	単位	数量	単価	金額	摘要	
	金属製可とう電線管敷設	54mm以下,新設	m	1				単 134号
	配線・配管	配管各種,15%	m	1				単 135号
	合計							
	単価							円/m

1次単価表

単価使用年月	2019.08
歩掛適用年月	2019.08
労務調整係数	1.000-00000 0.0 0

単 49号	屋内配線ダクト	線種:CVケーブル(600V架橋ホリケーブル),心数:2心, CVケーブル規格:600V 3.5mm2×2C	単位	m	単位数量	1	単価	
名称・規格		条件	単位	数量	単価	金額	摘要	
	ケーブル及び電線配線	管内配線,20mm以下,新設	m	1				単 118号
	CVケーブル(600V架橋ホリケーブル)	600V CV 3.5mm2,2心	m	1				単 142号
	合計							
	単価							円/m

1次単価表

単価使用年月	2019.08
歩掛適用年月	2019.08
労務調整係数	1.000-00000 0.0 0

単 50号	屋内配線 ラック	線種:CVケーブル(600V架橋ホリケーブル), 心数:2心, CVケーブル規格:600V 3.5mm2 ×2C	単位	m	単位数量	1	単価	
名称・規格		条件	単位	数量	単価	金額	摘要	
ケーブル及び電線配線		管内配線, 20mm以下, 新設	m	1			単 118号	
CVケーブル(600V架橋ホリケーブル)		600V CV 3.5mm2, 2心	m	1			単 142号	
合計								
単価							円/m	

1次単価表

単価使用年月	2019.08
歩掛適用年月	2019.08
労務調整係数	1.000-00000 0.0 0

単 51号	屋内配線 露出	線種:CVケーブル(600V架橋ホリケーブル), 心数:2心, CVケーブル規格:600V 3.5mm2 ×2C	単位	m	単位数量	1	単価	
名称・規格		条件	単位	数量	単価	金額	摘要	
ケーブル及び電線配線		露出配線, 20mm以下, 新設	m	1			単 122号	
CVケーブル(600V架橋ホリケーブル)		600V CV 3.5mm2, 2心	m	1			単 142号	
合計								
単価							円/m	

1次単価表

単価使用年月	2019.08
歩掛適用年月	2019.08
労務調整係数	1.000-00000 0.0 0

単 52号	プルボックス設置 屋外筐体	規格(文字入力):屋外筐体,寸法(文字入力):W650×H900×D300程度	単位	個	単位数量	1	単価	
名称・規格		条件	単位	数量	単価	金額	摘要	
	プルボックス設置	各種,新設,90cm,65cm,30cm	個	1			単 143号	
	材料費(個)		個	1			単 144号	
	合計							
	単価						円/個	

1次単価表

単価使用年月	2019.08
歩掛適用年月	2019.08
労務調整係数	1.000-00000 0.0 0

単 53号	プルボックス設置 屋外筐体	規格(文字入力):屋外筐体,寸法(文字入力):W650×H900×D300程度	単位	個	単位数量	1	単価	
名称・規格		条件	単位	数量	単価	金額	摘要	
	プルボックス設置	各種,新設,90cm,65cm,30cm	個	1			単 143号	
	材料費(個)		個	1			単 144号	
	合計							
	単価						円/個	

1 次単価表

単価使用年月	2019.08
歩掛適用年月	2019.08
労務調整係数	1.000-00000 0.0 0

単 54号	テレマータ中継局装置撤去	型式(文字入力): μ -V中継局,規格(文字入力):400MHz帯	単位	局	単位数量	1	単価	
名称・規格		条件	単位	数量	単価	金額	摘要	
	中継局装置据付	中継局装置,撤去(不使用),補正なし	架	1			単 145号	
	移動体通信用空中線据付	3段コアリア,撤去(不使用),補正なし,23.7m	基	1			単 146号	
	移動体通信用付属品取付	同軸避雷器,撤去(不使用),補正なし	個	1			単 147号	
	耐雷変圧器取付(移動体通信)	耐雷変圧器0.5-1kVA 据付,撤去(不使用),補正なし	台	1			単 148号	
	分電盤取付	露出型分電盤前面0.8m2以下,撤去(不使用)	面	1			単 149号	
	小容量無停電電源装置据付・調整	撤去(不使用),補正なし	台	1			単 150号	
	合計							
	単価						円/局	

1次単価表

単価使用年月	2019.08
歩掛適用年月	2019.08
労務調整係数	1.000-00000 0.0 0

単 55号	テレメータ観測局装置撤去	型式(文字入力):2量型,規格(文字入力):雨量	単位	局	単位数量	1	単価	
名称・規格		条件	単位	数量	単価	金額	摘要	
	テレメータ観測局装置据付	観測装置据付 無線機含む,撤去(不使用),補正なし	台	1			単 151号	
	テレメータ観測局装置据付(太陽電池)	太陽電池据付 9W~42W,撤去(不使用),補正なし	面	1			単 152号	
	テレメータ用空中線据付	八木型 150MHz~400MHz,撤去(不使用),補正なし,12m	基	1			単 153号	
	移動体通信用付属品取付	同軸避雷器,撤去(不使用),補正なし	個	1			単 147号	
	合計							
	単価						円/局	

1 次単価表

単価使用年月	2019.08
歩掛適用年月	2019.08
労務調整係数	1.000-00000 0.0 0

単 56号	テレメータ観測局装置撤去	型式(文字入力):2量型,規格(文字入力):雨量	単位	局	単位数量	1	単価	
名称・規格		条件	単位	数量	単価	金額	摘要	
	テレメータ観測局装置据付	観測装置据付 無線機含む,撤去(不使用),補正なし	台	1			単 151号	
	テレメータ観測局装置据付(太陽電池)	太陽電池据付 9W~42W,撤去(不使用),補正なし	面	1			単 152号	
	テレメータ用空中線据付	八木型 150MHz~400MHz,撤去(不使用),補正なし,12m	基	1			単 153号	
	移動体通信用付属品取付	同軸避雷器,撤去(不使用),補正なし	個	1			単 147号	
	合計							
	単価						円/局	

1次単価表

単価使用年月	2019.08
歩掛適用年月	2019.08
労務調整係数	1.000-00000 0.0 0

単 57号	突針撤去	型式(文字入力):国土交通省型 LR-1, 規格(文字入力):クロムメッキ, 銅製	単位	基	単位数量	1	単価	
名称・規格		条件	単位	数量	単価	金額	摘要	
避雷針設置(突針)		突針, 撤去(不使用)	基	1			単 154号	
合計								
単価							円/基	

1次単価表

単価使用年月	2019.08
歩掛適用年月	2019.08
労務調整係数	1.000-00000 0.0 0

単 58号	導線撤去	型式(文字入力):避雷導線, 規格(文字入力):40sq	単位	m	単位数量	1	単価	
名称・規格		条件	単位	数量	単価	金額	摘要	
避雷針設置(導線敷設)		導線敷設, 撤去(不使用)	m	1			単 155号	
合計								
単価							円/m	

1次単価表

単価使用年月	2019.08
歩掛適用年月	2019.08
労務調整係数	1.000-00000 0.0 0

単 59号	保護パイプ撤去	型式(文字入力):耐衝撃性硬質ビニル電線管,規格(文字入力):HIVE28	単位	m	単位数量	1	単価	
名称・規格		条件	単位	数量	単価	金額	摘要	
避雷針設置(導線敷設)		保護パイプ,撤去(不使用)	m	1			単 156号	
合計								
単価							円/m	

1次単価表

単価使用年月	2019.08
歩掛適用年月	2019.08
労務調整係数	1.000-00000 0.0 0

単 60号	避雷用接地端子箱撤去	型式(文字入力):共架型,規格(文字入力):TB-AS1	単位	個	単位数量	1	単価	
名称・規格		条件	単位	数量	単価	金額	摘要	
避雷器及び接地用端子箱設置		接地用端子箱,撤去(不使用)	個	1			単 157号	
合計								
単価							円/個	

1次単価表

単価使用年月	2019.08
歩掛適用年月	2019.08
労務調整係数	1.000-00000 0.0 0

単 61号	突針撤去	型式(文字入力):国土交通省型 LR-1, 規格(文字入力):クロムメッキ, 銅製	単位	基	単位数量	1	単価	
名称・規格		条件	単位	数量	単価	金額	摘要	
	避雷針設置(突針)	突針, 撤去(不使用)	基	1			単 154号	
	合計							
	単価						円/基	

1次単価表

単価使用年月	2019.08
歩掛適用年月	2019.08
労務調整係数	1.000-00000 0.0 0

単 62号	導線撤去	型式(文字入力):避雷導線, 規格(文字入力):40sq	単位	m	単位数量	1	単価	
名称・規格		条件	単位	数量	単価	金額	摘要	
	避雷針設置(導線敷設)	導線敷設, 撤去(不使用)	m	1			単 155号	
	合計							
	単価						円/m	

1次単価表

単価使用年月	2019.08
歩掛適用年月	2019.08
労務調整係数	1.000-00000 0.0 0

単 63号	保護パイプ撤去	型式(文字入力):耐衝撃性硬質ビニル電線管,規格(文字入力):HIVE28	単位	m	単位数量	1	単価	
名称・規格		条件	単位	数量	単価	金額	摘要	
	避雷針設置(導線敷設)	保護パイプ,撤去(不使用)	m	1			単 156号	
	合計							
	単価						円/m	

1次単価表

単価使用年月	2019.08
歩掛適用年月	2019.08
労務調整係数	1.000-00000 0.0 0

単 64号	避雷用接地端子箱撤去	型式(文字入力):共架型,規格(文字入力):TB-AS1	単位	個	単位数量	1	単価	
名称・規格		条件	単位	数量	単価	金額	摘要	
	避雷器及び接地用端子箱設置	接地用端子箱,撤去(不使用)	個	1			単 157号	
	合計							
	単価						円/個	

1次単価表

単価使用年月	2019.08
歩掛適用年月	2019.08
労務調整係数	1.000-00000 0.0 0

単 65号	通信屋外配線撤去 管内	線種(文字入力):同軸ケーブル,規格 (文字入力):5D-2V	単位	m	単位数量	1	単価	
名称・規格		条件	単位	数量	単価	金額	摘要	
ケーブル及び電線配線		管内配線,10mm以下,撤去(不使用)	m	1			単 158号	
合計								
単価							円/m	

1次単価表

単価使用年月	2019.08
歩掛適用年月	2019.08
労務調整係数	1.000-00000 0.0 0

単 66号	通信屋外配線撤去 管内	線種(文字入力):同軸ケーブル,規格 (文字入力):10D-2V	単位	m	単位数量	1	単価	
名称・規格		条件	単位	数量	単価	金額	摘要	
ケーブル及び電線配線		管内配線,20mm以下,撤去(不使用)	m	1			単 159号	
合計								
単価							円/m	

1次単価表

単価使用年月	2019.08
歩掛適用年月	2019.08
労務調整係数	1.000-00000 0.0 0

単 67号	通信屋外配線撤去 露出	線種(文字入力):同軸ケーブル,規格 (文字入力):10D-2V	単位	m	単位数量	1	単価	
名称・規格		条件	単位	数量	単価	金額	摘要	
ケーブル及び電線配線		露出配線, 20mm以下, 撤去(不使用)	m	1			単 160号	
合計								
単価							円/m	

1次単価表

単価使用年月	2019.08
歩掛適用年月	2019.08
労務調整係数	1.000-00000 0.0 0

単 68号	通信屋外配線撤去 管内	線種(文字入力):同軸ケーブル,規格 (文字入力):5D-2V	単位	m	単位数量	1	単価	
名称・規格		条件	単位	数量	単価	金額	摘要	
ケーブル及び電線配線		管内配線, 10mm以下, 撤去(不使用)	m	1			単 158号	
合計								
単価							円/m	

1次単価表

単価使用年月	2019.08
歩掛適用年月	2019.08
労務調整係数	1.000-00000 0.0 0

単 69号	通信屋外配線撤去 管内	線種(文字入力):同軸ケーブル,規格 (文字入力):10D-2V	単位	m	単位数量	1	単価	
名称・規格		条件	単位	数量	単価	金額	摘要	
ケーブル及び電線配線		管内配線,20mm以下,撤去(不使用)	m	1			単 159号	
合計								
単価							円/m	

1次単価表

単価使用年月	2019.08
歩掛適用年月	2019.08
労務調整係数	1.000-00000 0.0 0

単 70号	通信屋外配線撤去 露出	線種(文字入力):同軸ケーブル,規格 (文字入力):10D-2V	単位	m	単位数量	1	単価	
名称・規格		条件	単位	数量	単価	金額	摘要	
ケーブル及び電線配線		露出配線,20mm以下,撤去(不使用)	m	1			単 160号	
合計								
単価							円/m	

1次単価表

単価使用年月	2019.08
歩掛適用年月	2019.08
労務調整係数	1.000-00000 0.0 0

単 71号	給電線撤去	名称(文字入力):同軸ケーブル,規格 (文字入力):各種	単位	m	単位数量	1	単価	
名称・規格		条件	単位	数量	単価	金額	摘要	
同軸ケーブル敷設		70MHz~2.5GHz 11-20mmφ以下,撤去 (不使用)	m	1			単 161号	
合計								
単価							円/m	

1次単価表

単価使用年月	2019.08
歩掛適用年月	2019.08
労務調整係数	1.000-00000 0.0 0

単 72号	屋外配管撤去	管種(文字入力):厚鋼電線管(G22)他 (管径36mm以下),径:33.3mm	単位	m	単位数量	1	単価	
名称・規格		条件	単位	数量	単価	金額	摘要	
電線管敷設		厚鋼,36mm以下,撤去(不使用),サドル 留め,2m以上,補正なし	m	1			単 162号	
合計								
単価							円/m	

1次単価表

単価使用年月	2019.08
歩掛適用年月	2019.08
労務調整係数	1.000-00000 0.0 0

単 73号	屋外配管撤去	管種(文字入力):金属製可とう電線管 (ビニル被覆・#30), 径:36.5mm	単位	m	単位数量	1	単価	
名称・規格		条件	単位	数量	単価	金額	摘要	
電線管敷設		厚鋼, 54mm以下, 撤去(不使用), サドル留め, 2m以上, 補正なし	m	1			単 163号	
合計								
単価							円/m	

1次単価表

単価使用年月	2019.08
歩掛適用年月	2019.08
労務調整係数	1.000-00000 0.0 0

単 74号	屋外配管撤去	管種(文字入力):厚鋼電線管(G22)他 (管径36mm以下), 径:33.3mm	単位	m	単位数量	1	単価	
名称・規格		条件	単位	数量	単価	金額	摘要	
電線管敷設		厚鋼, 36mm以下, 撤去(不使用), サドル留め, 2m以上, 補正なし	m	1			単 162号	
合計								
単価							円/m	

1 次単価表

単価使用年月	2019.08
歩掛適用年月	2019.08
労務調整係数	1.000-00000 0.0 0

単 75号	屋外配管撤去	管種(文字入力):金属製可とう電線管 (ビニル被覆・#30), 径:36.5mm	単位	m	単位数量	1	単価	
名称・規格		条件	単位	数量	単価	金額	摘要	
電線管敷設		厚鋼, 54mm以下, 撤去(不使用), ナドル留め, 2m以上, 補正なし	m	1			単 163号	
合計								
単価							円/m	

1 次単価表

単価使用年月	2019.08
歩掛適用年月	2019.08
労務調整係数	1.000-00000 0.0 0

単 76号	プルボックス撤去 屋外筐体	規格(文字入力):屋外筐体, 寸法(文字入力):W650×H900×D300程度	単位	個	単位数量	1	単価	
名称・規格		条件	単位	数量	単価	金額	摘要	
プルボックス設置		各種, 撤去(不使用), 90cm, 65cm, 30cm	個	1			単 164号	
合計								
単価							円/個	

1次単価表

単価使用年月	2019.08
歩掛適用年月	2019.08
労務調整係数	1.000-00000 0.0 0

単 77号	ブルボックス撤去 屋外筐体	規格(文字入力):屋外筐体,寸法(文字入力):W650×H900×D300程度	単位	個	単位数量	1	単価	
名称・規格		条件	単位	数量	単価	金額	摘要	
	ブルボックス設置	各種,撤去(不使用),90cm,65cm,30cm	個	1			単 164号	
	合計							
	単価						円/個	

2次単価表

単価使用年月	2019.08
歩掛適用年月	2019.08
労務調整係数	1.000-00000 0.0 0

単 78号	機器単体費(台)		単位	台	単位数量		
	名称・規格	条件	単位	数量	単価	金額	摘要
	機器単体費		台	1			
	合計						
	単価						円/台

2次単価表

単価使用年月	2019.08
歩掛適用年月	2019.08
労務調整係数	1.000-00000 0.0 0

単 79号	機器単体費(台)		単位	台	単位数量		
	名称・規格	条件	単位	数量	単価	金額	摘要
	機器単体費		台	1			
	合計						
	単価						円/台

2次単価表

単価使用年月	2019.08
歩掛適用年月	2019.08
労務調整係数	1.000-00000 0.0 0

単 80号	機器単体費(基)		単位	基	単位数量		1	単価	
名称・規格		条件	単位	数量	単価	金額	摘要		
	機器単体費		基	1					
	合計								
	単価								円/基

2次単価表

単価使用年月	2019.08
歩掛適用年月	2019.08
労務調整係数	1.000-00000 0.0 0

単 81号	機器単体費(台)		単位	台	単位数量		1	単価	
名称・規格		条件	単位	数量	単価	金額	摘要		
	機器単体費		台	1					
	合計								
	単価								円/台

2次単価表

単価使用年月	2019.08
歩掛適用年月	2019.08
労務調整係数	1.000-00000 0.0 0

単 82号	機器単体費(個)		単位	個	単位数量		
	名称・規格	条件	単位	数量	単価	金額	摘要
	機器単体費		個	1			
	合計						
	単価						円/個

2次単価表

単価使用年月	2019.08
歩掛適用年月	2019.08
労務調整係数	1.000-00000 0.0 0

単 83号	機器単体費(台)		単位	台	単位数量		
	名称・規格	条件	単位	数量	単価	金額	摘要
	機器単体費		台	1			
	合計						
	単価						円/台

2次単価表

単価使用年月	2019.08
歩掛適用年月	2019.08
労務調整係数	1.000-00000 0.0 0

単 84号	機器単体費(台)		単位	台	単位数量		
	名称・規格	条件	単位	数量	単価	金額	摘要
	機器単体費		台	1			
	合計						
	単価						円/台

2次単価表

単価使用年月	2019.08
歩掛適用年月	2019.08
労務調整係数	1.000-00000 0.0 0

単 85号	機器単体費(台)		単位	台	単位数量		
	名称・規格	条件	単位	数量	単価	金額	摘要
	機器単体費		台	1			
	合計						
	単価						円/台

2次単価表

単価使用年月	2019.08
歩掛適用年月	2019.08
労務調整係数	1.000-00000 0.0 0

単 86号	機器単体費(台)		単位	台	単位数量		1	単価	
名称・規格		条件	単位	数量	単価	金額	摘要		
	機器単体費		台	1					
	合計								
	単価							円/台	

2次単価表

単価使用年月	2019.08
歩掛適用年月	2019.08
労務調整係数	1.000-00000 0.0 0

単 87号	機器単体費(基)		単位	基	単位数量		1	単価	
名称・規格		条件	単位	数量	単価	金額	摘要		
	機器単体費		基	1					
	合計								
	単価							円/基	

2次単価表

単価使用年月	2019.08
歩掛適用年月	2019.08
労務調整係数	1.000-00000 0.0 0

単 88号	機器単体費(台)		単位	台	単位数量		1	単価	
名称・規格		条件	単位	数量	単価	金額	摘要		
	機器単体費		台	1					
	合計								
	単価							円/台	

2次単価表

単価使用年月	2019.08
歩掛適用年月	2019.08
労務調整係数	1.000-00000 0.0 0

単 89号	機器単体費(台)		単位	台	単位数量		1	単価	
名称・規格		条件	単位	数量	単価	金額	摘要		
	機器単体費		台	1					
	合計								
	単価							円/台	

2次単価表

単価使用年月	2019.08
歩掛適用年月	2019.08
労務調整係数	1.000-00000 0.0 0

単 90号	機器単体費(台)		単位	台	単位数量		1	単価	
名称・規格		条件	単位	数量	単価	金額	摘要		
	機器単体費		台	1					
	合計								
	単価								円/台

2次単価表

単価使用年月	2019.08
歩掛適用年月	2019.08
労務調整係数	1.000-00000 0.0 0

単 91号	テレメータ監視局装置調整(監視装置)	監視装置, 補正なし, 13対向, 無線機あり	単位	架	単位数量		1	単価	
名称・規格		条件	単位	数量	単価	金額	摘要		
	電気通信技術者		人						
	諸雑費(まるめ)		式	1					
	合計								
	単価								円/架

2次単価表

単価使用年月	2019.08
歩掛適用年月	2019.08
労務調整係数	1.000-00000 0.0 0

単 92号	中継局装置据付	中継局装置, 新設, 補正なし	単位	架	単位数量	1	単価	
名称・規格		条件	単位	数量	単価	金額	摘要	
	電気通信技術者		人					
	電気通信技術員		人					
	諸雑費(まるめ)		式	1				
	合計							
	単価							円/架

2次単価表

単価使用年月	2019.08
歩掛適用年月	2019.08
労務調整係数	1.000-00000 0.0 0

単 93号	中継局装置調整	中継局装置, 補正なし	単位	架	単位数量	1	単価	
名称・規格		条件	単位	数量	単価	金額	摘要	
	電気通信技術者		人					
	諸雑費(まるめ)		式	1				
	合計							
	単価							円/架

2次単価表

単価使用年月	2019.08
歩掛適用年月	2019.08
労務調整係数	1.000-00000 0.0 0

単 94号	移動体通信用空中線据付	3段コリニア, 新設, 補正なし, 23.7m	単位	基	単位数量	1	単価	
名称・規格		条件	単位	数量	単価	金額	摘要	
	電気通信技術者		人					
	電気通信技術員		人					
	諸雑費(まるめ)		式	1				
	合計							
	単価							円/基

2次単価表

単価使用年月	2019.08
歩掛適用年月	2019.08
労務調整係数	1.000-00000 0.0 0

単 95号	移動体通信用空中線調整	八木, 補正なし	単位	基	単位数量	1	単価	
名称・規格		条件	単位	数量	単価	金額	摘要	
	電気通信技術者		人					
	電気通信技術員		人					
	諸雑費(まるめ)		式	1				
	合計							
	単価							円/基

2次単価表

単価使用年月	2019.08
歩掛適用年月	2019.08
労務調整係数	1.000-00000 0.0 0

単 96号	移動体通信用付属品取付	同軸避雷器, 新設, 補正あり	単位	個	単位数量	1	単価	
名称・規格		条件	単位	数量	単価	金額	摘要	
電気通信技術員			人					
諸雑費(まるめ)			式	1				
合計								
単価								円/個

2次単価表

単価使用年月	2019.08
歩掛適用年月	2019.08
労務調整係数	1.000-00000 0.0 0

単 97号	耐雷変圧器取付(移動体通信)	耐雷変圧器0.5-1kVA 据付, 新設, 補正なし	単位	台	単位数量	1	単価	
名称・規格		条件	単位	数量	単価	金額	摘要	
電気通信技術員			人					
諸雑費(まるめ)			式	1				
合計								
単価								円/台

2次単価表

単価使用年月	2019.08
歩掛適用年月	2019.08
労務調整係数	1.000-00000 0.0 0

単 98号	小容量無停電電源装置据付・調整	新設, 補正なし	単位	台	単位数量	1	単価	
名称・規格		条件	単位	数量	単価	金額	摘要	
	電気通信技術者		人					
	電気通信技術員		人					
	電工		人					
	諸雑費(まるめ)		式	1				
	合計							
	単価							円/台

2次単価表

単価使用年月	2019.08
歩掛適用年月	2019.08
労務調整係数	1.000-00000 0.0 0

単 99号	材料費(組)	条件	単位	組	単位数量	金額	単価	摘要
	名称・規格		単位	組				
	材料費		組	1				
	合計							
	単価						円/組	

2次単価表

単価使用年月	2019.08
歩掛適用年月	2019.08
労務調整係数	1.000-00000 0.0 0

単 100号	名称・規格	条件	単位	数量	単価	金額	単価	摘要
	テレメータ観測局装置据付	観測装置据付 無線機含む, 新設, 補正なし	台	1				
	電気通信技術者		人					
	電気通信技術員		人					
	諸雑費(まるめ)		式	1				
	合計							
	単価						円/台	

2次単価表

単価使用年月	2019.08
歩掛適用年月	2019.08
労務調整係数	1.000-00000 0.0 0

単 101号	名称・規格	条件	単位	面	単位数量	金額	単価	摘要
	テレメータ観測局装置据付(太陽電池)	太陽電池据付 9W~42W, 新設, 補正なし	人				1	
	電気通信技術者		人					
	電気通信技術員		人					
	諸雑費(まるめ)		式	1				
	合計							
	単価						円/面	

2次単価表

単価使用年月	2019.08
歩掛適用年月	2019.08
労務調整係数	1.000-00000 0.0 0

単 102号	テレメータ観測局装置調整	観測装置調整 無線機含む, 補正なし, 無線機あり	単位	台	単位数量	1	単価	
名称・規格		条件	単位	数量	単価	金額	摘要	
電気通信技術者			人					
諸雑費(まるめ)			式	1				
合計								
単価								円/台

2次単価表

単価使用年月	2019.08
歩掛適用年月	2019.08
労務調整係数	1.000-00000 0.0 0

単 103号	テレメータ用空中線据付	八木型 150MHz~400MHz, 新設, 補正なし, 12m	単位	基	単位数量	1	単価	
名称・規格		条件	単位	数量	単価	金額	摘要	
電気通信技術員			人					
諸雑費(まるめ)			式	1				
合計								
単価								円/基

2次単価表

単価使用年月	2019.08
歩掛適用年月	2019.08
労務調整係数	1.000-00000 0.0 0

単 104号	名称・規格	条件	単位	基	単価数量	金額	単価	摘要
	テレメタ用空中線調整	八木型, 補正なし			1			
	電気通信技術者		人					
	電気通信技術員		人					
	諸雑費(まるめ)		式	1				
	合計							
	単価						円/基	

2次単価表

単価使用年月	2019.08
歩掛適用年月	2019.08
労務調整係数	1.000-00000 0.0 0

単 105号	移動体通信用付属品取付	同軸避雷器, 新設, 補正なし	単位	個	単位数量	1	単価	
名称・規格		条件	単位	数量	単価	金額	摘要	
電気通信技術員			人					
諸雑費(まるめ)			式	1				
合計								
単価								円/個

2次単価表

単価使用年月	2019.08
歩掛適用年月	2019.08
労務調整係数	1.000-00000 0.0 0

単 106号	避雷針設置(突針)	突針, 新設	単位	基	単位数量	1	単価	
名称・規格		条件	単位	数量	単価	金額	摘要	
電工			人					
諸雑費(まるめ)			式	1				
合計								
単価								円/基

2次単価表

単価使用年月	2019.08
歩掛適用年月	2019.08
労務調整係数	1.000-00000 0.0 0

単 107号	避雷針(クロムメッキ突針)	建設省型 LR-1(LR-2)	単位	基	単位数量	1	単価	
名称・規格		条件	単位	数量	単価	金額	摘要	
	避雷針(突針) 国土交通省型 LR-1 クロムめっき		基	1				
	合計							
	単価							円/基

2次単価表

単価使用年月	2019.08
歩掛適用年月	2019.08
労務調整係数	1.000-00000 0.0 0

単 108号	避雷針(支持管)	建設省型 BST(黄銅管) 4m	単位	本	単位数量	1	単価	
名称・規格		条件	単位	数量	単価	金額	摘要	
	避雷針(支持管) 国土交通省型 4m BST(黄銅管)		本	1				
	合計							
	単価							円/本

2次単価表

単価使用年月	2019.08
歩掛適用年月	2019.08
労務調整係数	1.000-00000 0.0 0

単 109号	名称・規格	条件	単位	数量	単価	金額	摘要
	避雷針(支持管取付金物)	黄銅管用 露出 径38.0	個	1			
	名称・規格	条件	単位	数量	単価	金額	摘要
	避雷針(支持管取付金物) 黄銅管用 露出 φ38.0		個	1			
	合計						
	単価						円/個

2次単価表

単価使用年月	2019.08
歩掛適用年月	2019.08
労務調整係数	1.000-00000 0.0 0

単 110号	名称・規格	条件	単位	数量	単価	金額	摘要
	避雷針設置(導線敷設)	導線敷設, 新設	m	1			
	名称・規格	条件	単位	数量	単価	金額	摘要
	電工		人				
	諸雑費(まるめ)		式	1			
	合計						
	単価						円/m

2次単価表

単価使用年月	2019.08
歩掛適用年月	2019.08
労務調整係数	1.000-00000 0.0 0

単 111号	鬼より線(避雷導線)	40mm2	単位	m	単位数量	1	単価	
名称・規格		条件	単位	数量	単価	金額	摘要	
	鬼より線(避雷導線) 40mm2		m	1				
	合計							
	単価							円/m

2次単価表

単価使用年月	2019.08
歩掛適用年月	2019.08
労務調整係数	1.000-00000 0.0 0

単 112号	避雷針設置(導線敷設)	保護パイプ, 新設	単位	m	単位数量	1	単価	
名称・規格		条件	単位	数量	単価	金額	摘要	
	電工		人					
	諸雑費(まるめ)		式	1				
	合計							
	単価							円/m

2次単価表

単価使用年月	2019.08
歩掛適用年月	2019.08
労務調整係数	1.000-00000 0.0 0

単 113号	材料費(m)	条件	単位	m	単位数量	1	単価	
名称・規格		条件	単位	数量	単価	金額	摘要	
	材料費		m	1				
	合計							
	単価							円/m

2次単価表

単価使用年月	2019.08
歩掛適用年月	2019.08
労務調整係数	1.000-00000 0.0 0

単 114号	避雷器及び接地用端子箱設置	接地用端子箱, 新設	単位	個	単位数量	1	単価	
名称・規格		条件	単位	数量	単価	金額	摘要	
	電工		人					
	諸雑費(まるめ)		式	1				
	合計							
	単価							円/個

2次単価表

単価使用年月	2019.08
歩掛適用年月	2019.08
労務調整係数	1.000-00000 0.0 0

単 115号	名称・規格	条件	単位	面	単位数量	金額	単価	摘要
	避雷針(端子箱)	建設省型 TB-AF(S) 1A	単位	面	1		単価	
	避雷針(端子箱) 国土交通省型 TB-AF(S) 1A		面	1				
	合計							
	単価						円/面	

2次単価表

単価使用年月	2019.08
歩掛適用年月	2019.08
労務調整係数	1.000-00000 0.0 0

単 116号	名称・規格	条件	単位	個	単位数量	金額	単価	摘要
	材料費(個)		単位	個	1		単価	
	材料費		個	1				
	合計							
	単価						円/個	

2次単価表

単価使用年月	2019.08
歩掛適用年月	2019.08
労務調整係数	1.000-00000 0.0 0

単 117号	材料費(本)		単位	本	単位数量		
	名称・規格	条件	単位	数量	単価	金額	摘要
	材料費		本	1			
	合計						
	単価						円/本

2次単価表

単価使用年月	2019.08
歩掛適用年月	2019.08
労務調整係数	1.000-00000 0.0 0

単 118号	ケーブル及び電線配線	管内配線, 20mm以下, 新設	単位	m	単位数量		
	名称・規格	条件	単位	数量	単価	金額	摘要
	電工		人				
	諸雑費(まるめ)		式	1			
	合計						
	単価						円/m

2次単価表

単価使用年月	2019.08
歩掛適用年月	2019.08
労務調整係数	1.000-00000 0.0 0

単 119号	配線各種	条件	単位	m	単位数量	1	単価	
名称・規格		条件	単位	数量	単価	金額	摘要	
	材料費 同軸ケーブル(10D-2V)		m	1				
	合計							
	単価							円/m

2次単価表

単価使用年月	2019.08
歩掛適用年月	2019.08
労務調整係数	1.000-00000 0.0 0

単 120号	ケーブル及び電線配線	管内配線, 10mm以下, 新設	単位	m	単位数量	100	単価	
名称・規格		条件	単位	数量	単価	金額	摘要	
	電工		人					
	諸雑費(まるめ)		式	1				
	合計							
	単価							円/m

2次単価表

単価使用年月	2019.08
歩掛適用年月	2019.08
労務調整係数	1.000-00000 0.0 0

単 121号	配線各種	条件	単位	m	単位数量	1	単価	
名称・規格		条件	単位	数量	単価	金額	摘要	
	材料費 同軸ケーブル(5D-2V)		m	1				
	合計							
	単価							円/m

2次単価表

単価使用年月	2019.08
歩掛適用年月	2019.08
労務調整係数	1.000-00000 0.0 0

単 122号	ケーブル及び電線配線	露出配線, 20mm以下, 新設	単位	m	単位数量	100	単価	
名称・規格		条件	単位	数量	単価	金額	摘要	
	電工		人					
	諸雑費(まるめ)		式	1				
	合計							
	単価							円/m

2次単価表

単価使用年月	2019.08
歩掛適用年月	2019.08
労務調整係数	1.000-00000 0.0 0

単 123号	同軸ケーブル敷設	70MHz～2.5GHz 11-20mmφ以下, 新設	単位	m	単位数量	10	単価	
名称・規格		条件	単位	数量	単価	金額	摘要	
	電気通信技術員		人					
	電工		人					
	諸雑費(まるめ)		式	1				
	合計							
	単価							円/m

2次単価表

単価使用年月	2019.08
歩掛適用年月	2019.08
労務調整係数	1.000-00000 0.0 0

単 124号	材料費(m)	条件	単位	m	単位数量	1	単価	
名称・規格		条件	単位	数量	単価	金額	摘要	
	材料費		m	1				
	合計							
	単価						円/m	

2次単価表

単価使用年月	2019.08
歩掛適用年月	2019.08
労務調整係数	1.000-00000 0.0 0

単 125号	材料費(m)	条件	単位	m	単位数量	1	単価	
名称・規格		条件	単位	数量	単価	金額	摘要	
	材料費		m	1				
	合計							
	単価						円/m	

2次単価表

単価使用年月	2019.08
歩掛適用年月	2019.08
労務調整係数	1.000-00000 0.0 0

単 126号	材料費(個)		単位	個	単位数量		
	名称・規格	条件	単位	数量	単価	金額	摘要
	材料費		個	1			
	合計						
	単価						円/個

2次単価表

単価使用年月	2019.08
歩掛適用年月	2019.08
労務調整係数	1.000-00000 0.0 0

単 127号	材料費(個)		単位	個	単位数量		
	名称・規格	条件	単位	数量	単価	金額	摘要
	材料費		個	1			
	合計						
	単価						円/個

2次単価表

単価使用年月	2019.08
歩掛適用年月	2019.08
労務調整係数	1.000-00000 0.0 0

単 128号	材料費(組)	条件	単位	組	単位数量	金額	単価	摘要
名称・規格	条件	単位	数量	単価	金額	摘要		
材料費		組	1					
合計								
単価							円/組	

2次単価表

単価使用年月	2019.08
歩掛適用年月	2019.08
労務調整係数	1.000-00000 0.0 0

単 129号	電線管敷設	厚鋼, 36mm以下, 新設, ナドル留め, 2m以上, 補正なし	単位	m	単位数量	金額	単価	摘要
名称・規格	条件	単位	数量	単価	金額	摘要		
電工		人						
諸雑費(まるめ)		式	1					
合計								
単価							円/m	

2次単価表

単価使用年月	2019.08
歩掛適用年月	2019.08
労務調整係数	1.000-00000 0.0 0

単 130号	厚鋼電線管(G)	呼び径 22, 15%	単位	m	単位数量	1	単価	
名称・規格		条件	単位	数量	単価	金額	摘要	
厚鋼電線管 G22			m	1				
附属品費			式	1				
合計								
単価								円/m

2次単価表

単価使用年月	2019.08
歩掛適用年月	2019.08
労務調整係数	1.000-00000 0.0 0

単 131号	厚鋼電線管(G)	呼び径 28, 15%	単位	m	単位数量	1	単価	
名称・規格		条件	単位	数量	単価	金額	摘要	
厚鋼電線管 G28			m	1				
附属品費			式	1				
合計								
単価								円/m

2次単価表

単価使用年月	2019.08
歩掛適用年月	2019.08
労務調整係数	1.000-00000 0.0 0

単 132号	金属製可とう電線管敷設	36mm以下, 新設	単位	m	単位数量	100	単価	
名称・規格		条件	単位	数量	単価	金額	摘要	
電工			人					
諸雑費(まるめ)			式	1				
合計								
単価								円/m

2次単価表

単価使用年月	2019.08
歩掛適用年月	2019.08
労務調整係数	1.000-00000 0.0 0

単 133号	配線・配管	配管各種, 15%	単位	m	単位数量	1	単価	
名称・規格		条件	単位	数量	単価	金額	摘要	
材料費 金属製可とう電線管 (ビニル被覆) #24			m	1				
附属品費			式	1				
合計								
単価								円/m

2次単価表

単価使用年月	2019.08
歩掛適用年月	2019.08
労務調整係数	1.000-00000 0.0 0

単 134号	金属製可とう電線管敷設	54mm以下, 新設	単位	m	単位数量	100	単価	
名称・規格		条件	単位	数量	単価	金額	摘要	
電工			人					
諸雑費(まるめ)			式	1				
合計								
単価								円/m

2次単価表

単価使用年月	2019.08
歩掛適用年月	2019.08
労務調整係数	1.000-00000 0.0 0

単 135号	配線・配管	配管各種, 15%	単位	m	単位数量	1	単価	
名称・規格		条件	単位	数量	単価	金額	摘要	
材料費 金属製可とう電線管 (ビニル被覆) #30			m	1				
附属品費			式	1				
合計								
単価								円/m

2次単価表

単価使用年月	2019.08
歩掛適用年月	2019.08
労務調整係数	1.000-00000 0.0 0

単 136号	材料費(個)		単位	個	単位数量		
					1	1	単価
名称・規格		条件	単位	数量	単価	金額	摘要
材料費			個	1			
合計							
単価							円/個

2次単価表

単価使用年月	2019.08
歩掛適用年月	2019.08
労務調整係数	1.000-00000 0.0 0

単 137号	材料費(個)		単位	個	単位数量		
					1	1	単価
名称・規格		条件	単位	数量	単価	金額	摘要
材料費			個	1			
合計							
単価							円/個

2次単価表

単価使用年月	2019.08
歩掛適用年月	2019.08
労務調整係数	1.000-00000 0.0 0

単 138号	材料費(個)		単位	個	単位数量		
					1	1	単価
名称・規格		条件	単位	数量	単価	金額	摘要
材料費			個	1			
合計							
単価							円/個

2次単価表

単価使用年月	2019.08
歩掛適用年月	2019.08
労務調整係数	1.000-00000 0.0 0

単 139号	材料費(本)		単位	本	単位数量		
					1	1	単価
名称・規格		条件	単位	数量	単価	金額	摘要
材料費			本	1			
合計							
単価							円/本

2次単価表

単価使用年月	2019.08
歩掛適用年月	2019.08
労務調整係数	1.000-00000 0.0 0

単 140号	材料費(本)		単位	本	単位数量		
	名称・規格	条件	単位	数量	単価	金額	摘要
	材料費		本	1			
	合計						
	単価						円/本

2次単価表

単価使用年月	2019.08
歩掛適用年月	2019.08
労務調整係数	1.000-00000 0.0 0

単 141号	材料費(本)		単位	本	単位数量		
	名称・規格	条件	単位	数量	単価	金額	摘要
	材料費		本	1			
	合計						
	単価						円/本

2次単価表

単価使用年月	2019.08
歩掛適用年月	2019.08
労務調整係数	1.000-00000 0.0 0

単 142号	CVケーブル(600V架橋ポリケール)	600V CV 3.5mm2, 2心	単位	m	単位数量	1	単価	
名称・規格		条件	単位	数量	単価	金額	摘要	
	架橋ポリ絶縁ビニルシースケーブル 600V(CV)3.5mm22心		m	1				
	合計							
	単価							円/m

2次単価表

単価使用年月	2019.08
歩掛適用年月	2019.08
労務調整係数	1.000-00000 0.0 0

単 143号	プルボックス設置	各種, 新設, 90cm, 65cm, 30cm	単位	個	単位数量	1	単価	
名称・規格		条件	単位	数量	単価	金額	摘要	
	電工		人					
	諸雑費(まるめ)		式	1				
	合計							
	単価							円/個

2次単価表

単価使用年月	2019.08
歩掛適用年月	2019.08
労務調整係数	1.000-00000 0.0 0

単 144号	材料費(個)		単位	個	単位数量		
	名称・規格	条件	単位	数量	単価	金額	摘要
	材料費		個	1			
	合計						
	単価						円/個

2次単価表

単価使用年月	2019.08
歩掛適用年月	2019.08
労務調整係数	1.000-00000 0.0 0

単 145号	中継局装置据付	中継局装置, 撤去(不使用), 補正なし	単位	架	単位数量		
	名称・規格	条件	単位	数量	単価	金額	摘要
	電気		人				
	諸雑費(まるめ)		式	1			
	合計						
	単価						円/架

2次単価表

単価使用年月	2019.08
歩掛適用年月	2019.08
労務調整係数	1.000-00000 0.0 0

単 146号	移動体通信用空中線据付	3段コリニア, 撤去(不使用), 補正なし, 2 3.7m	単位	基	単位数量	1	単価	
名称・規格		条件	単位	数量	単価	金額	摘要	
	電工		人					
	諸雑費(まるめ)		式	1				
	合計							
	単価							円/基

2次単価表

単価使用年月	2019.08
歩掛適用年月	2019.08
労務調整係数	1.000-00000 0.0 0

単 147号	移動体通信用付属品取付	同軸避雷器, 撤去(不使用), 補正なし	単位	個	単位数量	1	単価	
名称・規格		条件	単位	数量	単価	金額	摘要	
	電工		人					
	諸雑費(まるめ)		式	1				
	合計							
	単価							円/個

2次単価表

単価使用年月	2019.08
歩掛適用年月	2019.08
労務調整係数	1.000-00000 0.0 0

単 148号	耐雷変圧器取付(移動体通信)	耐雷変圧器0.5-1kVA 据付,撤去(不使用),補正なし	単位	台	単位数量	1	単価	
名称・規格		条件	単位	数量	単価	金額	摘要	
電工			人					
諸雑費(まるめ)			式	1				
合計								
単価								円/台

2次単価表

単価使用年月	2019.08
歩掛適用年月	2019.08
労務調整係数	1.000-00000 0.0 0

単 149号	分電盤取付	露出型分電盤前面0.8m2以下,撤去(不使用)	単位	面	単位数量	1	単価	
名称・規格		条件	単位	数量	単価	金額	摘要	
電工			人					
諸雑費(まるめ)			式	1				
合計								
単価								円/面

2次単価表

単価使用年月	2019.08
歩掛適用年月	2019.08
労務調整係数	1.000-00000 0.0 0

単 150号	小容量無停電電源装置据付・調整	撤去(不使用),補正なし	単位	台	単位数量	1	単価	
	名称・規格	条件	単位	数量	単価	金額	摘要	
	電工		人					
	諸雑費(まるめ)		式	1				
	合計							
	単価							円/台

2次単価表

単価使用年月	2019.08
歩掛適用年月	2019.08
労務調整係数	1.000-00000 0.0 0

単 151号	テレメータ観測局装置据付	観測装置据付 無線機含む,撤去(不使用),補正なし	単位	台	単位数量	1	単価	
	名称・規格	条件	単位	数量	単価	金額	摘要	
	電工		人					
	諸雑費(まるめ)		式	1				
	合計							
	単価							円/台

2次単価表

単価使用年月	2019.08
歩掛適用年月	2019.08
労務調整係数	1.000-00000 0.0 0

単 152号	テレメータ観測局装置据付(太陽電池)	太陽電池据付 9W~42W, 撤去(不使用), 補正なし	単位	面	単位数量	1	単価	
名称・規格		条件	単位	数量	単価	金額	摘要	
電工			人					
諸雑費(まるめ)			式	1				
合計								
単価								円/面

2次単価表

単価使用年月	2019.08
歩掛適用年月	2019.08
労務調整係数	1.000-00000 0.0 0

単 153号	テレメータ用空中線据付	八木型 150MHz~400MHz, 撤去(不使用), 補正なし, 12m	単位	基	単位数量	1	単価	
名称・規格		条件	単位	数量	単価	金額	摘要	
電工			人					
諸雑費(まるめ)			式	1				
合計								
単価								円/基

2次単価表

単価使用年月	2019.08
歩掛適用年月	2019.08
労務調整係数	1.000-00000 0.0 0

単 154号	避雷針設置(突針)	突針, 撤去(不使用)	単位	基	単位数量	1	単価	
	名称・規格	条件	単位	数量	単価	金額	摘要	
	電工		人					
	諸雑費(まるめ)		式	1				
	合計							
	単価							円/基

2次単価表

単価使用年月	2019.08
歩掛適用年月	2019.08
労務調整係数	1.000-00000 0.0 0

単 155号	避雷針設置(導線敷設)	導線敷設, 撤去(不使用)	単位	m	単位数量	1	単価	
	名称・規格	条件	単位	数量	単価	金額	摘要	
	電工		人					
	諸雑費(まるめ)		式	1				
	合計							
	単価							円/m

2次単価表

単価使用年月	2019.08
歩掛適用年月	2019.08
労務調整係数	1.000-00000 0.0 0

単 156号	避雷針設置(導線敷設)	保護ハブ,撤去(不使用)	単位	m	単位数量	1	単価	
名称・規格		条件	単位	数量	単価	金額	摘要	
電工			人					
諸雑費(まるめ)			式	1				
	合計							
	単価							円/m

2次単価表

単価使用年月	2019.08
歩掛適用年月	2019.08
労務調整係数	1.000-00000 0.0 0

単 157号	避雷器及び接地用端子箱設置	接地用端子箱,撤去(不使用)	単位	個	単位数量	1	単価	
名称・規格		条件	単位	数量	単価	金額	摘要	
電工			人					
諸雑費(まるめ)			式	1				
	合計							
	単価							円/個

2次単価表

単価使用年月	2019.08
歩掛適用年月	2019.08
労務調整係数	1.000-00000 0.0 0

単 158号	ケーブル及び電線配線	管内配線, 10mm以下, 撤去(不使用)	単位	m	単位数量	100	単価	
名称・規格		条件	単位	数量	単価	金額	摘要	
	電工		人					
	諸雑費(まるめ)		式	1				
	合計							
	単価							円/m

2次単価表

単価使用年月	2019.08
歩掛適用年月	2019.08
労務調整係数	1.000-00000 0.0 0

単 159号	ケーブル及び電線配線	管内配線, 20mm以下, 撤去(不使用)	単位	m	単位数量	100	単価	
名称・規格		条件	単位	数量	単価	金額	摘要	
	電工		人					
	諸雑費(まるめ)		式	1				
	合計							
	単価							円/m

2次単価表

単価使用年月	2019.08
歩掛適用年月	2019.08
労務調整係数	1.000-00000 0.0 0

単 160号	ケーブル及び電線配線	露出配線, 20mm以下, 撤去(不使用)	単位	m	単位数量	100	単価	
	名称・規格	条件	単位	数量	単価	金額	摘要	
	電工		人					
	諸雑費(まるめ)		式	1				
	合計							
	単価							円/m

2次単価表

単価使用年月	2019.08
歩掛適用年月	2019.08
労務調整係数	1.000-00000 0.0 0

単 161号	同軸ケーブル敷設	70MHz~2.5GHz 11-20mmφ以下, 撤去(不使用)	単位	m	単位数量	10	単価	
	名称・規格	条件	単位	数量	単価	金額	摘要	
	電工		人					
	諸雑費(まるめ)		式	1				
	合計							
	単価							円/m

2次単価表

単価使用年月	2019.08
歩掛適用年月	2019.08
労務調整係数	1.000-00000 0.0 0

単 162号	電線管敷設	厚鋼, 36mm以下, 撤去(不使用), サドル留め, 2m以上, 補正なし	単位	m	単位数量	100	単価	
名称・規格		条件	単位	数量	単価	金額	摘要	
電工			人					
諸雑費(まるめ)			式	1				
合計								
単価								円/m

2次単価表

単価使用年月	2019.08
歩掛適用年月	2019.08
労務調整係数	1.000-00000 0.0 0

単 163号	電線管敷設	厚鋼, 54mm以下, 撤去(不使用), サドル留め, 2m以上, 補正なし	単位	m	単位数量	100	単価	
名称・規格		条件	単位	数量	単価	金額	摘要	
電工			人					
諸雑費(まるめ)			式	1				
合計								
単価								円/m

2次単価表

単価使用年月	2019.08
歩掛適用年月	2019.08
労務調整係数	1.000-00000 0.0 0

単 164号	プルボックス設置	各種, 撤去(不使用), 90cm, 65cm, 30cm	単位	個	単位数量	1	単価
名称・規格		条件	単位	数量	単価	金額	摘要
	電工		人				
	諸雑費(まるめ)		式	1			
	合計						
	単価						円/個

見積単価一覧表

工事名	R1三土 三好中継局他 三・池田白地他 雨量観測設備工事			
名称	規格	単位	単価	備考
データ変換装置(18、46号併用)	国電通仕第18号、46号 W*H*D 700程度*700程度*2000程度	台	11,700,000	
観測装置	国電通仕第46号 W*H*D 600以下*700以下*450以下	台	1,220,000	
無線装置 送信機	400MHz帯, 1W,国土交通省400MHz帯無線装置(テレメータ・・コントロール用)標準仕様書(国電通仕第23号)によるもの	台	264,000	
無線装置 受信機	400MHz帯,国土交通省400MHz帯無線装置(テレメータ・・コントロール用)標準仕様書(国電通仕第23号)によるもの	台	245,000	
空中線	400MHz帯, 5素子, 八木型, 50Ω	基	66,000	
空中線	3段コーリニア(452.9375MHz)	基	220,000	
フィルタ	バンドパス(400MHz帯: 452.9375MHz) 減衰量: F0±20MHzにおいて35dB以上	台	546,000	
同軸避雷器	400MHz帯 0.5db以下	個	63,300	
太陽電池	装柱架台式,5W以上	個	125,000	
鉛蓄電池	シール型据置鉛蓄電池,12V,11Ah以上	個	32,500	
屋外筐体	パンザ取付形,W650×H900×D300程度	基	303,000	
空中線取付金具	6段、3段コーリニア アンテナ径: φ60程度、マスト径: φ115程度 5~8素子八木(400MHz) アンテナ径: φ20程度、マスト径: φ230程度	組	60,000	
耐雷トランス	入力:1φ2W200V 出力:1φ1W100V 容量:1kVA	台	170,000	

見積単価一覧表

工事名	R1三土 三好中継局他 三・池田白地他 雨量観測設備工事			
名称	規格	単位	単価	備考
無停電電源装置(UPS)	1kVA	台	200,000	
端子台(ダイオード付)	10P、10A以上 (順方向電流10A以上、逆方向耐圧400V以上)	台	40,000	
避雷針支持管(自立型)	BST-38φ × 3t × 1m	m	1,300	
支持管取付金具(パンザーマスト用)	頭:黄銅製、足:SS400溶融亜鉛メッキ製 支持管外径:38φ、パンザーマスト外径:175φ、L=111	個	16,500	
同軸ケーブル	10D-FB	m	800	
同軸接栓	10D-BP	個	3,500	
"	NP-10	個	2,290	
固定バンド	結束バンド (細幅タイプ(15.2m巻)+ロッキング・ヘッド)	組	2,090	
配管用ブロック(ゴムベース付)	MKBGB1510相当	個	2,550	

三好中継局設備
設置数量表

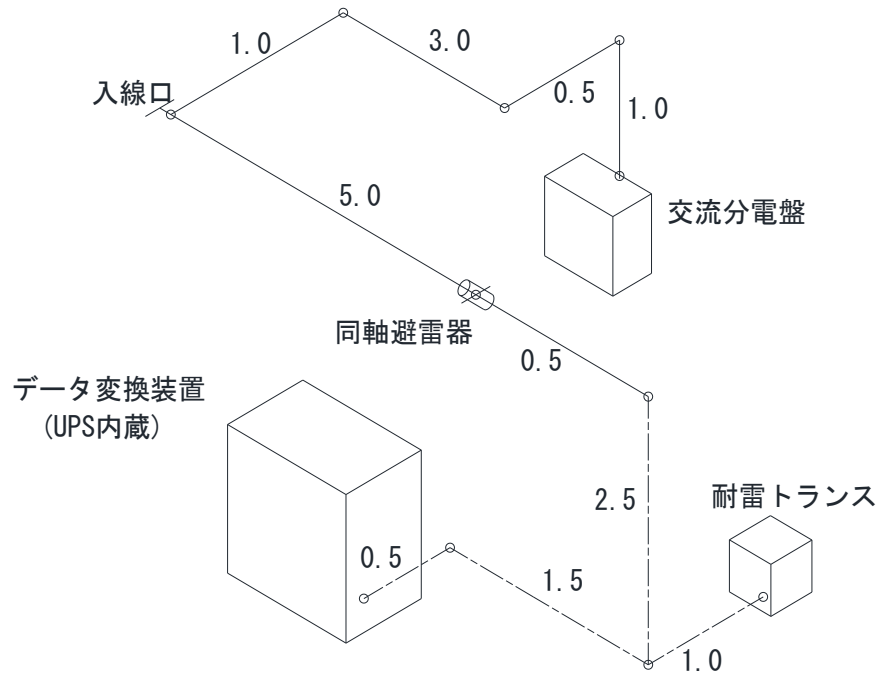
【ア イ ソ メ 図 1】

工 種： 配線工

設備名： 中継局設備

施工場所： 三好中継局

【2F 通信機械室】



凡例

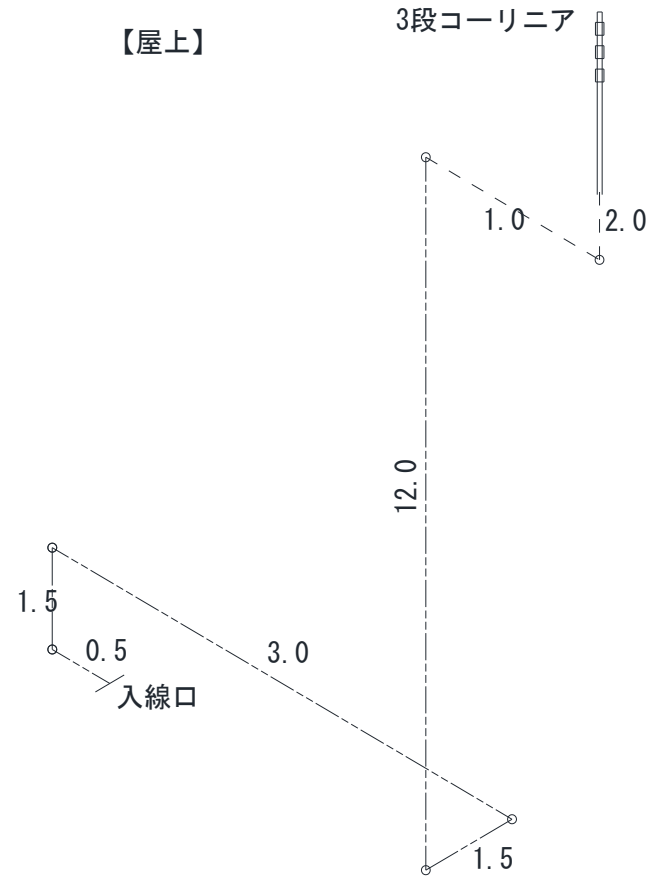
- : 屋内ラック
- : 屋内ダクト
- : 屋内露出

*配線・配管の余長を以下に示す。

機器配線余長・・・0.5m

装置配線余長・・・1.0m

【屋上】



凡例

- : 屋外ラック
- : 屋外露出

三好中継局設備

撤去数量表

寺野雨量観測局設備
設置数量表

数量明細書 3

寺野雨量観測局設備

工種	項目	施工方法	種別	名称	規格	数量	単位	備考		
4	接地設置工		接地工事	避雷針突針	LR-1	1	式			
				避雷針支持管	BST-38	1	m			
				支持管取付金具		2	個			
				避雷導線	40sq	7.3	m			
				鬼より線支持金具	40sq	5	個			
				保護管	HIVE28	1.7	m			
				接地端子箱	共架型	1	面			
				ステンレスバンド		5	本			
				USサドル	#28用	2	個			
5	配線工	地中管内	ケーブル	600v CVVSケーブル	CVVS 1.25sq-2C	4.3	m			
				600v CVVSケーブル	CVVS 1.25sq-2C	3.8	m			
				付属ケーブル	付属ケーブル	10	m			
				同軸ケーブル	10D-2V	9.8	m			
				同軸ケーブル	5D-2V	1	m			
		屋外露出		付属ケーブル	付属ケーブル	0.6	m			
				同軸ケーブル	10D-2V	0.5	m			

数量明細書 4

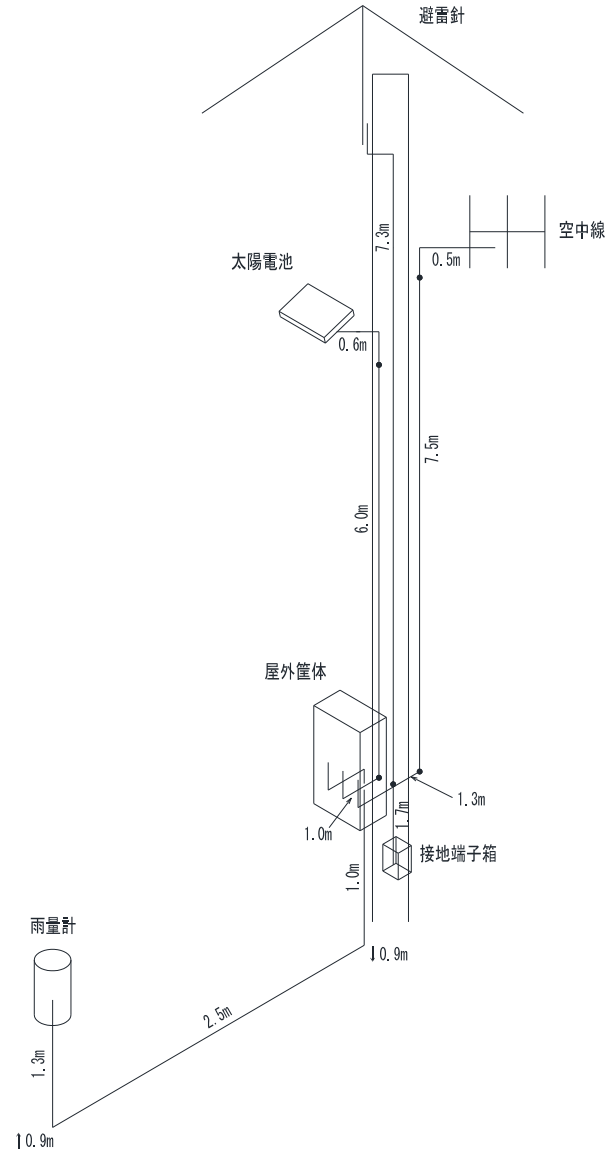
寺野雨量観測局設備

【ア イ ソ メ 図 1】

工 種： 配線・配管工

設備名： 雨量観測局設備

施工場所： 寺野観測局



*配線・配管の余長を以下に示す。
 観測装置配線余長・・・1.0m
 接地端子箱内配線余長・・・0.5m
 雨量計内配線余長・・・0.5m

寺野雨量観測局設備

撤去数量表

撤去数量明細書 3

寺野雨量観測局設備

工種	項目	施工方法	種別	名称	規格	数量	単位	備考	
3	配線撤去工	地中管内	ケーブル	600v CVVSケーブル	CVVS 1.25sq-2C	4.3	m		
		屋外管内	ケーブル	600v CVVSケーブル	CVVS 1.25sq-2C	3.8	m		
				付属ケーブル	付属ケーブル		10	m	
				同軸ケーブル	同軸ケーブル	10D-2V	9.8	m	
				同軸ケーブル	同軸ケーブル	5D-2V	1	m	
		屋外露出	ケーブル	付属ケーブル	付属ケーブル		0.6	m	
				同軸ケーブル	同軸ケーブル	10D-2V	0.5	m	
4	配管撤去工	屋外露出	電線管	厚鋼電線管	G28	7.5	m		
				厚鋼電線管	G22	6	m		
				金属製可とう電線管（ビニル被覆）	#30	1.3	m		
				金属製可とう電線管（ビニル被覆）	#24	1	m		
			付属品	エントランスキャップ	G28用	1	個		
			エントランスキャップ	G22用	1	個			
			防水ユニオンカップリング	#30用	1	個			
			防水ユニオンカップリング	#24用	1	個			
			防水ユニオンボックスコネクタ	#30用	1	個			
			防水ユニオンボックスコネクタ	#24用	1	個			
			IBT-315相当		2	本			
			IBT-312相当		5	本			
			IBT-309相当		2	本			
USサドル	G28用	9	個						
USサドル	G22用	7	個						

【数量総括表1】

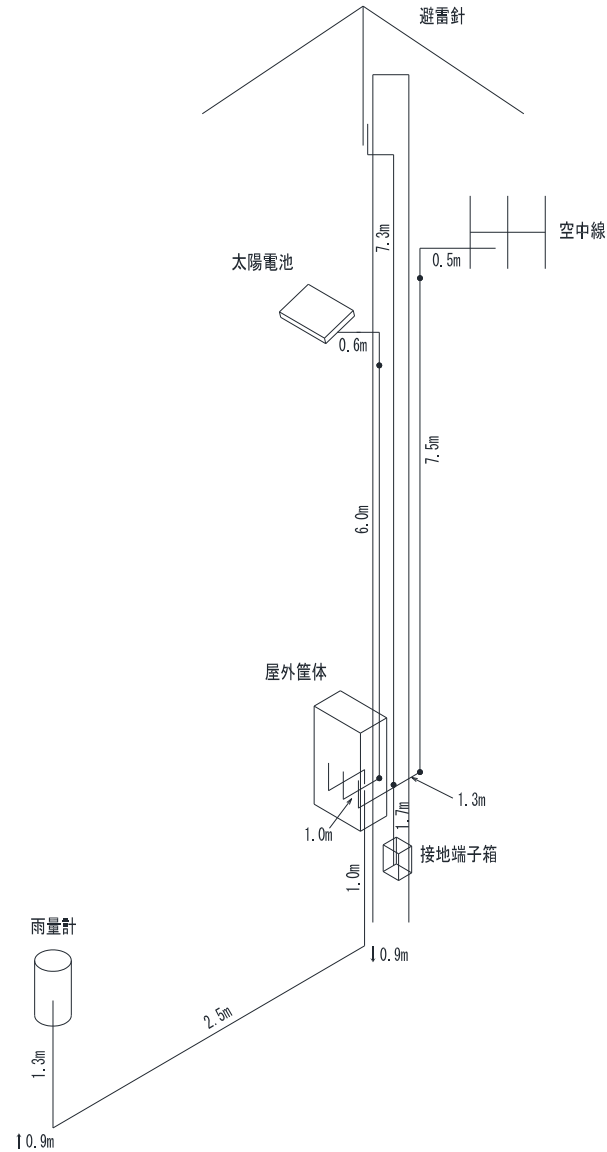
工種	設備名	施工場所	作業	施工方法	種別	名称	規格	数量	単位	照合No.	備考	
配線・配管撤去工	雨量観測局設備	寺野観測局	配線撤去工	地中管内	ケーブル	600v CVVSケーブル	CVVS 1.25sq-2C	4.3	m	1		
					屋外管内	ケーブル	600v CVVSケーブル	CVVS 1.25sq-2C	3.8	m	2	
							付属ケーブル	付属ケーブル	10	m	3	
							同軸ケーブル	10D-2V	9.8	m	4	
							同軸ケーブル	5D-2V	1	m	5	
				屋外露出	ケーブル	付属ケーブル	付属ケーブル	0.6	m	6		
						同軸ケーブル	10D-2V	0.5	m	7		
			配管撤去工	屋外露出	電線管	厚鋼電線管	G28	7.5	m	8		
						厚鋼電線管	G22	6	m	9		
						金属製可とう電線管（ビニル被覆）	#30	1.3	m	10		
						金属製可とう電線管（ビニル被覆）	#24	1	m	11		
					附属品	エントランスキャップ	G28用	1	個	12		
						エントランスキャップ	G22用	1	個	13		
						防水ユニオンカップリング	#30用	1	個	14		
						防水ユニオンカップリング	#24用	1	個	15		
						防水ユニオンボックスコネクタ	#30用	1	個	16		
防水ユニオンボックスコネクタ	#24用	1				個	17					
IBT-315相当		2				本	18					
IBT-312相当		5				本	19					
IBT-309相当		2	本	20								
USサドル	G28用	9	個	21								
USサドル	G22用	7	個	22								

【アイソメ図 1】

工 種： 配線・配管撤去工

設備名： 雨量観測局設備

施工場所： 寺野観測局



*配線・配管の余長を以下に示す。
 観測装置配線余長・・・1.0m
 接地端子箱内配線余長・・・0.5m
 雨量計内配線余長・・・0.5m

大久保雨量観測局設備

設置数量表

数量明細書 2

大久保雨量観測局設備

工種	項目	施工方法	種別	名称	規格	数量	単位	備考
1	機器製作工			屋外筐体		1	面	屋外型、取付金具含む
				観測装置	国電通仕46号	1	台	屋外筐体内 (2量観測装置)
				無線機	400MHz帯用	1	台	屋外筐体内 観測装置内
				端子台(ダイオード付)		1	台	屋外筐体内
				蓄電池	11Ah以上	1	式	屋外筐体内
				同軸避雷器	400MHz帯用	1	個	屋外筐体内
				空中線	5素子八木 400MHz帯用	1	式	取付金具含む
				太陽電池	5W以上	1	面	取付金具含む
2	機器据付工			屋外筐体		1	面	屋外型、取付金具含む
				観測装置	国電通仕46号	1	台	屋外筐体内 2量観測装置
				無線機	400MHz帯用	1	台	屋外筐体内 観測装置内
				端子台(ダイオード付)		1	台	屋外筐体内
				蓄電池	11Ah以上	1	式	屋外筐体内
				同軸避雷器	400MHz帯用	1	個	屋外筐体内
				空中線	5素子八木 400MHz帯用	1	式	取付金具含む
				太陽電池	5W以上	1	面	取付金具含む
3	機器調整工			観測装置	国電通仕46号	1	台	屋外筐体内 2量観測装置
				無線機	400MHz帯用	1	台	屋外筐体内 観測装置内
				空中線	5素子八木 400MHz帯用	1	式	取付金具含む

数量明細書 3

大久保雨量観測局設備

工種	項目	施工方法	種別	名称	規格	数量	単位	備考
4	接地設置工		接地工事	避雷針突針	LR-1	1	式	
				避雷針支持管	BST-38	1	m	
				支持管取付金具		2	個	
				避雷導線	40sq	7.3	m	
				鬼より線支持金具	40sq	5	個	
				保護管	HIVE28	1.7	m	
				接地端子箱	共架型	1	面	
				ステンレスバンド		5	本	
				USサドル	#28用	2	個	
5	配線工	地中管内	ケーブル	600v CVVSケーブル	CVVS 1.25sq-2C	4.3	m	
		屋外管内	ケーブル	600v CVVSケーブル	CVVS 1.25sq-2C	3.2	m	
				付属ケーブル	付属ケーブル	10	m	
				同軸ケーブル	10D-2V	9.8	m	
				同軸ケーブル	5D-2V	1	m	
		屋外露出	ケーブル	付属ケーブル	付属ケーブル	0.6	m	
				同軸ケーブル	10D-2V	0.5	m	

数量明細書 4

大久保雨量観測局設備

【数量総括表1】

工種	設備名	施工場所	作業	施工方法	種別	名称	規格	数量	単位	照合No.	備考
配線・配管工	雨量観測局設備	大久保観測局	配線工	地中管内	ケーブル	600v CVVSケーブル	CVVS 1.25sq-2C	4.3	m	1	
					ケーブル	600v CVVSケーブル	CVVS 1.25sq-2C	3.2	m	2	
				屋外管内	付属ケーブル	付属ケーブル	10	m	3		
					同軸ケーブル	10D-2V	9.8	m	4		
					同軸ケーブル	5D-2V	1	m	5		
					屋外露出	ケーブル	付属ケーブル	付属ケーブル	0.6	m	6
						ケーブル	同軸ケーブル	10D-2V	0.5	m	7
				配管工	屋外露出	電線管	厚鋼電線管	G28	7.5	m	8
							厚鋼電線管	G22	6	m	9
							金属製可とう電線管（ビニル被覆）	#30	1.3	m	10
			金属製可とう電線管（ビニル被覆）				#24	1	m	11	
			附属品			エントランスキャップ	G28用	1	個	12	
						エントランスキャップ	G22用	1	個	13	
						防水ユニオンカップリング	#30用	1	個	14	
						防水ユニオンカップリング	#24用	1	個	15	
						防水ユニオンボックスコネクタ	#30用	1	個	16	
						防水ユニオンボックスコネクタ	#24用	1	個	17	
						IBT-315相当		2	本	18	
						IBT-312相当		5	本	19	
			IBT-309相当		2	本	20				
			USサドル	G28用	9	個	21				
			USサドル	G22用	7	個	22				

大久保雨量観測局設備

撤去数量表

撤去数量明細書 3

大久保雨量観測局設備

工種	項目	施工方法	種別	名称	規格	数量	単位	備考	
3	配線撤去工	地中管内	ケーブル	600v CVVSケーブル	CVVS 1.25sq-2C	4.3	m		
		屋外管内	ケーブル	600v CVVSケーブル	CVVS 1.25sq-2C	3.2	m		
					付属ケーブル	付属ケーブル	10	m	
					同軸ケーブル	10D-2V	9.8	m	
					同軸ケーブル	5D-2V	1	m	
		屋外露出	ケーブル	付属ケーブル	付属ケーブル	0.6	m		
					同軸ケーブル	10D-2V	0.5	m	
4	配管撤去工	屋外露出	電線管	厚鋼電線管	G28	7.5	m		
				厚鋼電線管	G22	6	m		
				金属製可とう電線管（ビニル被覆）	#30	1.3	m		
				金属製可とう電線管（ビニル被覆）	#24	1	m		
			付属品	エントランスキャップ	G28用	1	個		
			エントランスキャップ	G22用	1	個			
			防水ユニオンカップリング	#30用	1	個			
			防水ユニオンカップリング	#24用	1	個			
			防水ユニオンボックスコネクタ	#30用	1	個			
			防水ユニオンボックスコネクタ	#24用	1	個			
			IBT-315相当		2	本			
			IBT-312相当		5	本			
IBT-309相当		2	本						
USサドル	G28用	9	個						
USサドル	G22用	7	個						

【数量総括表1】

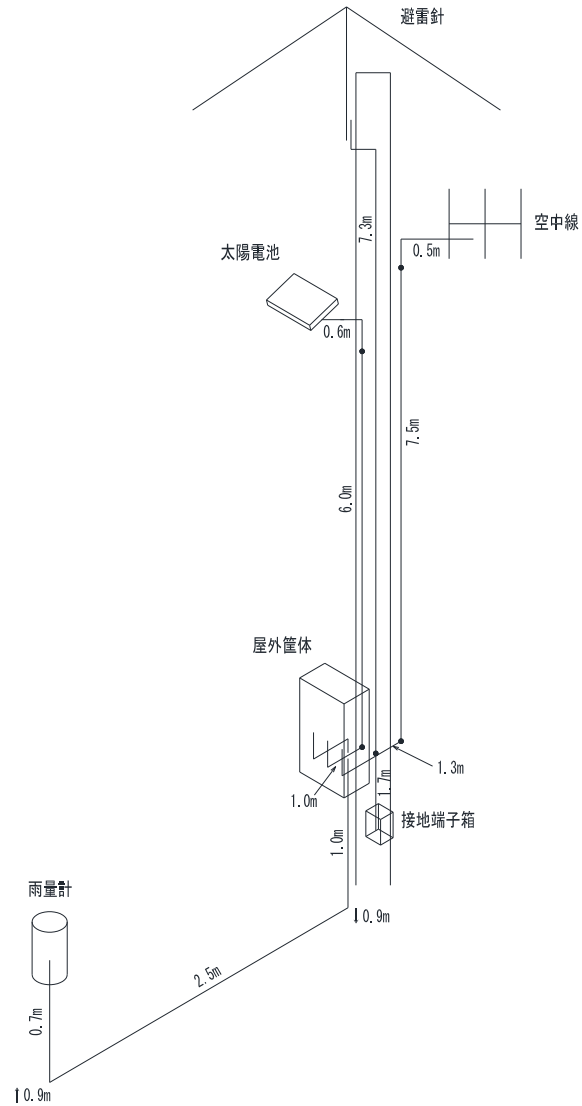
工種	設備名	施工場所	作業	施工方法	種別	名称	規格	数量	単位	照合No.	備考	
配線・配管撤去工	雨量観測局設備	大久保観測局	配線撤去工	地中管内	ケーブル	600v CVVSケーブル	CVVS 1.25sq-2C	4.3	m	1		
					屋外管内	ケーブル	600v CVVSケーブル	CVVS 1.25sq-2C	3.2	m	2	
							付属ケーブル	付属ケーブル	10	m	3	
							同軸ケーブル	10D-2V	9.8	m	4	
							同軸ケーブル	5D-2V	1	m	5	
				屋外露出	ケーブル	付属ケーブル	付属ケーブル	0.6	m	6		
						同軸ケーブル	10D-2V	0.5	m	7		
			配管撤去工	屋外露出	電線管	厚鋼電線管	G28	7.5	m	8		
						厚鋼電線管	G22	6	m	9		
						金属製可とう電線管（ビニル被覆）	#30	1.3	m	10		
						金属製可とう電線管（ビニル被覆）	#24	1	m	11		
					附属品	エントランスキャップ	G28用	1	個	12		
						エントランスキャップ	G22用	1	個	13		
						防水ユニオンカップリング	#30用	1	個	14		
						防水ユニオンカップリング	#24用	1	個	15		
						防水ユニオンボックスコネクタ	#30用	1	個	16		
防水ユニオンボックスコネクタ	#24用	1				個	17					
IBT-315相当		2				本	18					
IBT-312相当		5				本	19					
IBT-309相当		2	本	20								
USサドル	G28用	9	個	21								
USサドル	G22用	7	個	22								

【アイソメ図 1】

工種： 配線・配管撤去工

設備名： 雨量観測局設備

施工場所： 大久保観測局



*配線・配管の余長を以下に示す。
 観測装置配線余長・・・1.0m
 接地端子箱内配線余長・・・0.5m
 雨量計内配線余長・・・0.5m